

Distributor für die EU, Distributor for the EU, Distributor pro EU, Distributor pre EU,
Forgalmazó az EU területén., Dystrybutor dla UE, Distributore per l'UE, Distributeur à l'UE,
Distribuidor para la UE:

DALAP GmbH
Töpfergasse 72
095 26 Olbernhau, DE
www.dalap.eu
info@dalap.eu

GARANTIE-ZERTIFIKAT
WARRANTY CERTIFICATE
ZÁRUČNÍ LIST
ZÁRUČNÝ LIST
JÓTÁLLÁSI JEGY
KARTA GWARANCYJNA
CERTIFICATO DI GARANZIA
BON DE GARANTIE
HOJA DE GARANTÍA

- | | | | |
|--------------------------|-----------------|--------------------------|----------------|
| <input type="checkbox"/> | ADNAX D | <input type="checkbox"/> | 4 poles |
| <input type="checkbox"/> | ADNAX DS | <input type="checkbox"/> | 6 poles |
| <input type="checkbox"/> | 400V | <input type="checkbox"/> | 8 poles |

Stempel des Verkäufers, Seller's Stamp, Razitko, Pečiatka, Pecsét helye, Pieczętka, Timbro, Cachet, Sello:

Zeitpunkt des Verkaufs, Date of Sale, Datum prodeje,
Dátum predaja, Eladás dátuma, Data sprzedaży, Data di
vendita, Date de vente, Fecha de venta:



Die selektive Sammlung von Elektro-und Elektronikgeräten.
The selective collection of electronic and electrical equipment.
Tříděný odpad - elektrická a elektronická zařízení.
Triedený odpad - elektrická a elektronická zariadenia.
Szelektív hulladék - elektromos és elektronikus berendezések.
Sortowany odpad - urządzenia elektryczne i elektroniczne.
Raccolta differenziata - apparecchi elettrici ed elettronici.
Déchets triés - dispositifs électriques et électroniques.
Residuos clasificados - equipos eléctricos y electrónicos.



Die Entsorgung des Produktes darf nicht im unsortierten Siedlungsabfall erfolgen!
The disposal of electronic and electrical products in unsorted municipal waste is forbidden.
Po skončení doby použitelnosti, nesmí být likvidován jako součást netříděného komunálního odpadu.
Po skončení doby použitelnosti, nesmie byť likvidovaný ako súčasť netriedeného komunálneho odpadu.
A használati időtartam lejártát követően szelektálatlan települési hulladékként kell kezelni.
Po upływie okresu żywotności nie może być utylizowany, jako niesortowany odpad komunalny.
Alla fine del ciclo di vita, non vanno smaltiti come rifiuti urbani non differenziati.
Une fois le délai de l'applicabilité expiré, le produit ne peut pas être liquidé en tant que partie des déchets de ménage non triés.
Después de la finalización de la vida útil no debe liquidarse dentro de los residuos comunales no clasificados.



dalap[®]
LüftunGs Systeme

ADNAX
D/DS



USER MANUAL

GEBRAUCHSANWEISUNG

HASZNÁLATI ÚTMUTATÓ

MODE D'EMPLOI

NÁVOD K POUŽITÍ

ISTRUKCJA OBSŁUGI

MANUAL DE INSTRUCCIONES

NÁVOD NA POUŽITIE

ISTRUZIONI PER L'USO

ADNAX D: Der Radialventilator mit Asynchronmotor mit nach vorne gebogenen Schaufeln ist für vierkantige Rohrleitungen bestimmt.

ADNAX DS: Der Radialventilator mit Asynchronmotor mit schallgedämmtem Gehäuse und nach vorne gebogenen Schaufeln. Der Ventilator ist für vierkantige Rohrleitungen bestimmt.

VERWENDUNG

Die Ventilators sind zur Entlüftung von Wohn-, öffentlichen und Industrieobjekten bestimmt (Produktions- und Lagerhallen, Schwimmbäder, große Säle, Konferenzsäle, gemeinsame Lüftungsschächte von Wohnhäusern usw.) Die Ventilators sind zur Montage ins Lufttechniksystem bestimmt und für kontinuierlichen Betrieb vorgesehen.

AUFBAU

Die Ventilators sind gefertigt:

- Körper und Gehäuse aus verzinktem Stahl, die Modelle mit Isolierung besitzen eine 5 mm Mineralwollschicht.
- Die Laufräder sind aus verzinktem Stahl hergestellt und den Antrieb stellen 4- oder 6- oder 8-polige Asynchronmotoren sicher, die mit einem Außenrotor versehen sind. Das Laufrad ist mit nach vorne gebogenen Schaufeln angebracht.

INSTALLATION

Die Ventilators sind zur Montage in kantige Rohrleitungen bestimmt.

Nach dem Auspacken des Ventilators ist zu prüfen, ob:

- Die Anschlusskabel zum Motor nicht beschädigt sind
- Es sind das Laufrad, das Gehäuse, die Ein- und Ausgangsluftlöcher zu prüfen, ob es sich innerhalb des Ventilators keine fremden Gegenstände befinden, die die Schaufeln beschädigen könnten
- Die Angaben am Typenschild entsprechen den Parametern der jeweiligen Elektroinstallation

ACHTUNG! Vor der Installation die Stromzufuhr trennen. Sämtliche Elektroinstallationsarbeiten muss ein geschulter autorisierter Fachmann - Elektrofachkraft durchführen! Die Ventilators sind nicht betriebsbereit, solange sie nicht richtig eingeschaltet , die Luftleitungen nicht angeschlossen sind und das Rohrgitter installiert ist. Wird der Ventilator im Freien installiert, ist er vor Eindringen von Wasser zu schützen, indem er unter eine Außenschutzabdeckung installiert wird.

Der Ventilator ist zur Montage und zum Betrieb in der Horizontallage bestimmt. Die Versorgungskabel prüfen und noch vor der Montage sicherstellen, dass der Rotor frei drehen kann. An beiden Seiten des Ventilators elastische Laschen installieren. Die Luftfließrichtung muss der Pfeilrichtung auf dem Ventilatorgehäuse entsprechen. Vergessen Sie nicht, den Ventilator mit weiteren Innenkupplungen zu sichern, um die Belastung der elastischen Laschen zu vermeiden. Die bestens geeignete Montageart ist die Fixierung des Ventilators in die Decke mit Hilfe von Ankerschrauben, oder Aufhängung des Ventilators in Lochbleche. Den Ventilator mit Schrauben und Muttern an die Luftleitung ankoppeln.

INSTANDHALTUNG

Die regelmäßige Prüfung ist stets je nach der Umgebung, in der Ventilator angebracht ist, durchzuführen, mindestens jedoch alle 6 Monate.

Nach der Beseitigung der Verunreinigungen ist folgend vorzugehen:

1. Den Ventilator von der Stromversorgung trennen
2. Den Ventilator mit einer weichen Bürste oder mit Druckluft von Staub und Verunreinigungen reinigen
3. Einzelne Teile mit Wasser mit eine wenig Reinigungsmittel abwaschen (Achtung, in den Motor darf kein Wasser eindringen!!!)
4. Die Teile und Oberflächen abtrocknen
5. An die Stromanschluss wieder anschließen

CONDITIONS DE GARANTIE

DALAP GmbH garantit un fonctionnement efficace de l'appareil conformément aux conditions techniques du débit, définies dans le présent mode d'emploi. La garantie couvre des défauts de construction et de matériel de l'appareil. La garantie suivante est valable sur le territoire de l'Union européenne. La garantie concerne une réparation gratuite, éventuellement le remplacement du produit dans un délai de 24 mois depuis le jour d'achat. La réclamation doit être résolue dans un délai de 30 jours depuis la livraison du produit réclamé au vendeur ou au fabricant.

La garantie ne couvre pas les défauts ci-dessous produits en conséquence de :

- endommagement mécanique, pollution,
- transformation,
- modifications de construction,
- activités liées à la protection et au nettoyage de l'appareil,
- des accidents,
- catastrophes naturelles, chimiques et des influences atmosphériques,
- stockage non approprié,
- réparations non autorisées et manipulations incompétentes de l'appareil,
- installation incorrecte de l'appareil.

Les droits de garantie sont rejetés dans les cas décrits et dans les cas similaires.

Le client a le droit à une réparation gratuite, éventuellement, au remplacement de l'appareil défectueux, en éliminant autres défauts de l'appareil. La notion "réparation" ne comprend pas des activités décrites au mode (maintenance, nettoyage) que le client a l'obligation de réaliser lui-même.

Les décisions sur les droits de garantie prises par le fabricant DALAP GmbH sont considérées comme finales.

ATTENTION !

Le branchement au réseau électrique doit être réalisé par un électricien compétent ! Avant toute maintenance, le ventilateur doit être isolé du réseau électrique ! Le dispositif électrique doit être branché au commutateur avec une distance entre les contacts de tous les pôles supérieure à 3 mm. Le ventilateur doit être mis à la terre ! Il faut éviter un flux rétroactif de gaz de la cheminée ouverte dans la chambre. Le ventilateur ne devrait pas être utilisé dans les chambres démontrant une humidité élevée et en tant que ventilateur évitant une explosion. Le fabricant se réserve le droit de faire des modifications de construction découlant du progrès technique.

CONDICIONES DE GARANTÍA

DALAP GmbH garantiza un funcionamiento efectivo del equipo de acuerdo con las condiciones técnicas de flujo, especificadas en este manual. La garantía cubre los defectos de construcción y de material del equipo. La siguiente garantía es aplicable en todo el territorio de la Unión Europea.

La garantía cubre la reparación gratuita, o el recambio del producto dentro de un plazo de 24 meses, a partir de la fecha de compra. Las reclamaciones deben ser solucionadas en un plazo de 30 días, contados a partir del día de la recepción del producto reclamado por el vendedor o el productor.

La garantía no cubre los defectos indicados a continuación, producidos a consecuencia de:

- danos mecánicos, la contaminación,
- transformaciones,
- cambios en el diseño de construcción,
- operaciones relacionadas con la protección y limpieza del equipo,
- accidentes,
- desastres naturales, los agentes químicos y atmosféricos,
- almacenamiento inadecuado,
- reparaciones irregulares y no autorizadas y el manejo inadecuado del equipo,
- instalación inadecuada del equipo.

En estos y otros casos similares, no se admiten los derechos de garantía.

El cliente tiene derecho a la reparación gratuita, o al reemplazo del equipo defectuoso, y a la eliminación de otras fallas del equipo. El término "reparación" no incluye las operaciones especificadas en el manual (mantenimiento, limpieza), que el cliente debe realizar por su cuenta.

Las decisiones acerca de los derechos de garantía realizados por el productor DALAP GmbH se consideran definitivas.

¡ATENCIÓN!

¡La conexión a la red eléctrica debe ser realizada sólo por un electricista cualificado! ¡El ventilador debe estar desconectado de la red eléctrica, antes de darle mantenimiento! El equipo eléctrico debe estar conectado a un interruptor que tenga una distancia de más de 3 mm entre los contactos de todos los polos. ¡El ventilador debe estar conectado a tierra! Es necesario impedir el reflujo de gas en la habitación desde la chimenea abierta. El ventilador no debería utilizarse en habitaciones con una elevada humedad y como ventilador antiexplosivo. El productor se reserva el derecho de realizar cambios de construcción que resulten de los avances del desarrollo técnico.

ADNAX D: Centrifugal fans for rectangular ducts have asynchronous motor and forward curved blades.

ADNAX DS: Centrifugal sound-and-heat insulated fans have asynchronous motor and forward curved blades. They are intended to rectangular ducts.

USE

Inline rectangular fans are intended for supply and exhaust ventilation of residential, public and industrial premises (production and storage facilities, sport halls, water pools, large auditoriums, conference halls, etc.). The fans are designed for mounting into rectangular ducts. The fans are rated for continuous operation always connected to power mains.

CONSTRUCTION:

Fans are made of:

- body and casing are made of galvanized steel. DS models are sound -and heat -insulated with 50 mm layer of mineral wool
- the impeller with forward curved blades made of galvanized steel is powered by 4-, 6- or 8-pole external rotor asynchronous motor.

INSTALLATION

Fans are designed to the rectangular duct.

After a fan is unpacked you should check:

- the condition of connectors in junction box (cuts, insulation breaks)
- before connecting the fan to power mains make sure of no visible damages of the fan impeller, casing, grille and no foreign objects inside the casing that can damage the impeller blades
- if the technical data on the information plate corresponds to the parameters of a given electrical installation

CAUTION! Turn off the electrical supply to the area where the fan is to be installed! The electrical installation must be performed by professionals with the required qualifications! The fans are not ready-to use products and are allowed for operation only after connection to air ducts and installation of protecting grilles. In case of the fan mounting outside protect the fan against water ingress. For example, install the fan under the protecting outer hood.

The fan is designed for mounting and operating in horizontal position. Check the fan power cables for integrity and make sure the impeller has smooth rotation prior to mounting. Install flexible connectors on both sides of the fan. Air flow direction in the system must match the direction of the arrow on the fan casing. Remember to mount the fan on the additional internal brackets to avoid load transfer to the flexible connectors. The most suitable mounting option is fixation of the fan to the ceiling with anchor bolts or suspension of the fan to the perforated metal plates. Connect the fan to air ducts with screws and nuts.

MAINTENANCE

Twice a year the fan needs to be disassembled and cleaned

.In order to remove dust/dirt and other impurities from the fan, please follow the below directions:

1. disconnect the fan from the power supply
2. clean fan with a soft, dry brush or compressed air
3. clean all dirty parts with wet cloth with a small amount of detergent (do not get the motor wet!)
4. after cleaning dry all surfaces
5. Re-connect the fan to the power supply

ADNAX D: Radiální ventilátor s asynchronním motorem, který má dopředu zahnuté lopatky je určený do čtyřhranného potrubí.

ADNAX DS: Radiální ventilátor s asynchronním motorem, který má zvukově izolovaný plášť a dopředu zahnuté lopatky. Ventilátor je určený do čtyřhranného potrubí.

POUŽITÍ

Ventilátory jsou určeny pro odvětrávání obytných, veřejných a průmyslových objektů (výrobní a skladové haly, bazény, velké sály, konferenční sály, společné ventilační šachty obytných domů, atd.). Ventilátory jsou určeny pro montáž do vzduchotechnického systému a jsou určeny pro nepřetržitý provoz.

KONSTRUKCE

Ventilátory jsou vyrobeny:

- tělo a plášť z pozinkované oceli, modely s izolací mají 5mm vrstvu minerální vlny
- oběžná kola jsou vyrobená z pozinkované oceli a pohon zajišťují 4, 6 nebo 8 pólové asynchronní motory, které jsou osazeny vnějším rotorem. Oběžné kolo je osazeno s dopředu zahnutými lopatkami.

INSTALACE

Ventilátory jsou určeny pro montáž do hranatého potrubí.

Po rozbalení ventilátoru pečlivě zkontrolujte zda:

- nejsou poškozeny přívodní kabely k motoru ventilátoru
- zkontrolujte oběžné kolo, plášť, vstupní a výstupní průduchy, zda nejsou uvnitř ventilátoru cizí předměty, které by mohly poškodit lopatky
- údaje na štítku odpovídají parametrům dané elektroinstalace

POZOR! Před instalací odpojte přívod elektrické energie. Veškeré elektroinstalační práce musí být prováděny školeným oprávněným odborníkem – elektrikářem! Ventilátory nejsou připraveny k použití, pokud nejsou správně zapojeny, připojené vzduchovody a nainstalována ochranná mřížka. Pokud je ventilátor instalován venku, chráňte ho před vniknutím vody tím, že ho nainstalujete pod ochranný vnější kryt.

Ventilátor je určen pro montáž a provoz ve vodorovné pozici. Zkontrolujte napájecí kabely a ujistěte se, ještě před montáží, že se rotor může volně otáčet. Pružné spojky instalujte na obou stranách ventilátoru. Směr toku vzduchu musí odpovídat směru šipky na krytu ventilátoru. Nezapomeňte ventilátor zajistit dalšími vnitřními svorkami, aby se zabránilo zatížení pružných spojek. Nejvhodnější možností montáže je fixace ventilátoru do stropu, pomocí kotvičkových šroubů nebo zavěšení ventilátoru do děrovaných plechů. Připojte ventilátor ke vzduchovodu pomocí šroubů a matic.

ÚDRŽBA

Pravidelnou kontrolu je nutné provádět vždy v závislosti na prostředí, ve kterém je ventilátor umístěn, minimálně však jednou za 6 měsíců.

Pro odstranění nečistot uvnitř ventilátoru postupujte takto:

1. odpojte ventilátor od přívodu elektrické energie
2. očistěte ventilátor od prachu a nečistot pomocí měkkého kartáčku nebo stlačeného vzduchu
3. jednotlivé části omyjte vodou s trochou saponátu (pozor, aby voda nevnikla do motoru!!!)
4. vysušte všechny části a povrchy
5. připojte znovu k přívodu elektrického proudu

ADNAX D: Radiální ventilátor s asynchronním motorem, který má dopředu zahnuté lopatky je určený do štvorhranného potrubia.

ADNAX DS: Radiální ventilátor s asynchronním motorem, který má zvukovo izolovaný plášť a dopředu zahnuté lopatky. Ventilátor je určený do štvorhranného potrubia.

POUŽITIE

Ventilátory sú určené pre odvetrávanie obytných, verejných a priemyselných objektov (výrobné a skladové haly, bazény, veľké sály, konferenčné sály, spoločné ventilačné šachty obytných domov, atď.). Ventilátory sú určené pre montáž do vzduchotechnického systému a sú určené pre nepretržitú prevádzku.

KONŠTRUKCIA:

Ventilátory sú vyrobené:

- telo a plášť z pozinkovanej ocele, modely s izoláciou majú 5mm vrstvu minerálnej vlny
- obežné kolesá sú vyrobené z pozinkovanej ocele a pohon zaisťujú 4, 6 alebo 8 pólové asynchrónne motory, ktoré sú osadené vonkajším rotorom. Obežné koleso je osadené s dopredu zahnutými lopatkami.

INŠTALÁCIA

Ventilátory sú určené pre montáž do hranatého potrubia.

Po rozbalení ventilátora dôkladne skontrolujte či:

- nie sú poškodené prívodné káble k motoru ventilátora
- skontrolujte obežné koleso, plášť, vstupné a výstupné priechody, či nie sú vo vnútri ventilátora cudzie predmety, ktoré by mohli poškodiť lopatky
- údaje na štítku zodpovedajú parametrom danej elektroinštalácie

POZOR! Pred inštaláciou odpojte prívod elektrickej energie. Všetky elektroinstalačné práce musia byť vykonávané školeným oprávněným odborníkom - elektrikárom! Ventilátory nie sú pripravené na použitie, ak nie sú správne zapojené, pripojené vzduchovody a nainštalovaná ochranná mriežka. Pokiaľ je ventilátor inštalovaný vonku, chráňte ho pred vniknutím vody tým, že ho nainštalujete pod ochranný vonkajší kryt.

Ventilátor je určený pre montáž a prevádzku vo vodorovnej polohe. Skontrolujte napájacie káble a uistite sa, ešte pred montážou, že sa rotor môže voľne otáčať. Pružné spojky inštalujte na oboch stranách ventilátora. Smer toku vzduchu musí zodpovedať smeru šipky na kryte ventilátora. Nezapomnite ventilátor zabezpečiť ďalšími vnútornými svorkami, aby sa zabránilo zaťaženiu pružných spojok. Najvhodnejšie možnosťou montáže je fixácia ventilátora do stropu, pomocou kotvičkových skrutiek alebo zavesenia ventilátora do dierovaných plechov. Pripojte ventilátor ku vzduchovodu pomocou skrutiek a matic.

WARUNKI GWARANCJI

DALAP GmbH gwarantuje efektywne funkcjonowanie urządzenia zgodnie z warunkami technicznymi przepływu podanymi w niniejszej instrukcji. Gwarancja dotyczy wad konstrukcyjnych i materiałowych urządzenia. Poniższa gwarancja obowiązuje na terytorium Unii Europejskiej.

Gwarancja dotyczy bezpłatnej naprawy lub wymiany wyrobu w terminie 24 miesięcy od dnia zakupienia. Reklamacja musi zostać dokonana w terminie 30 dni od dnia doręczenia reklamowanego wyrobu sprzedawcy lub producentowi.

Gwarancja nie dotyczy podanych poniżej wad powstałych w wyniku:

- uszkodzenia mechanicznego, zanieczyszczenia,
- transformacji,
- zmian konstrukcyjnych,
- czynności związanych z ochroną i czyszczeniem urządzenia,
- wypadków,
- klęsk żywiołowych, działania czynników chemicznych i atmosferycznych,
- nieprawidłowego składowania,
- nieuprawnionych i nieautoryzowanych napraw i nieprawidłowej manipulacji z urządzeniem,
- nieprawidłowej instalacji urządzenia.

W tych i podobnych przypadkach reklamacja nie będzie uznana.

Klient ma prawo do bezpłatnej naprawy, ew. wymiany wadliwego urządzenia przez usunięcie pozostających wad urządzenia, termin „naprawa” nie obejmuje czynności podanych w podręczniku (utrzymanie, czyszczenie), które klient jest obowiązany wykonywać sam.

Decyzje o warunkach gwarancji podjęte przez producenta DALAP GmbH uważa się za ostateczne.

UWAGA!

Podłączenie do sieci elektrycznej musi przeprowadzać wykwalifikowany elektryk! Przed rozpoczęciem konserwacji wentylator musi zostać odłączony od sieci elektrycznej! Urządzenie elektryczne musi zostać podłączone do włącznika, który ma odległość między stykami wszystkich zacisków ponad 3 mm. Wentylator musi być uziemiony! Trzeba zastosować środki zapobiegające odwrotnemu przepływowi powietrza do pomieszczenia z otwartego komina. Wentylator nie powinien być używany w pomieszczeniach z wyższą wilgotnością i jako wentylator przeciwybuchowy. Producent zastrzega sobie prawo do zmian konstrukcyjnych wynikających z postępu technicznego.

CONDIZIONI DI GARANZIA

DALAP GmbH garantisce il funzionamento effettivo dell'apparecchio in conformità con le condizioni tecniche di flusso indicate nelle presenti istruzioni. La garanzia si applica ai difetti strutturali e dei materiali dell'apparecchio. La seguente garanzia vale sul territorio dell'Unione Europea.

La garanzia si applica alle riparazioni gratuite o alla sostituzione del prodotto, per un periodo di 24 mesi dalla data di acquisto. I reclami devono essere evasi entro 30 giorni dalla data di recapito del prodotto reclamato al venditore o al produttore.

La garanzia non si applica per i seguenti difetti sorti a causa di:

- danneggiamento meccanico, contaminazione,
- trasformazione,
- modifiche strutturali,
- attività connesse alla protezione e alla pulizia dell'apparecchio,
- incidenti,
- catastrofi naturali, impatti chimici e atmosferici,
- stoccaggio errato,
- riparazioni ingiustificate e non autorizzate e manipolazione non professional dell'apparecchio,
- installazione errata dell'apparecchio.

In questi e in altri simili casi la garanzia decade.

Il cliente ha diritto ad una riparazione gratuita o alla sostituzione dell'apparecchio difettoso e alla riparazione degli altri difetti dell'apparecchio; il termine "riparazione" non comprende le attività elencate nel manuale (manutenzione, pulizia), che il cliente è tenuto ad effettuare da solo.

Le decisioni in merito alle rivendicazioni di garanzia del produttore DALAP GmbH sono da intendersi definitive.

ATTENZIONE!

La connessione alla rete elettrica deve essere eseguita da un elettricista professionista! Prima della manutenzione, il ventilatore deve essere scollegato dalla rete elettrica! L'apparecchio elettrico deve essere collegato ad un interruttore che abbia una distanza fra i contatti di tutti i poli di oltre 3 mm. Il ventilatore deve essere messo a terra! È necessario impedire il riflusso del gas nel locale attraverso la canna fumaria aperta. Il ventilatore non dovrebbe essere utilizzato in locali con umidità eccessiva o come ventilatore anti-esplosione. Il produttore si riserva il diritto di apportare modifiche strutturali in base al progresso tecnico.

ZÁRUČNÉ PODMIENKY

DALAP GmbH garantuje efektívnu prevádzku zariadení v súlade s technickými podmienkami prietoku, uvedenými v tomto návode. Záruka sa vzťahuje na konštrukčné a materiálové chyby zariadení. Nasledujúca záruka platí na území Európskej únie.

Záruka sa vzťahuje na bezplatnú opravu, popr. výmenu výrobku, v lehote 24 mesiacov odo dňa nákupu. Reklamácia musí byť vybavená v lehote 30 dní odo dňa doručenia reklamovaného výrobku predajcovi alebo výrobcovi.

Nasledujúca záruka nevyučuje, neobmedzuje, ani nijako nepopiera zákonné práva kupujúceho.

Záruka sa nevzťahuje na nižšie uvedené vady vzniknuté v dôsledku:

- Mechanického poškodenia, znečistenia,
- transformácie,
- Konštrukčných zmien,
- Činností spojených s ochranou a čistením zariadení,
- Nehôd,
- Prírodných katastrof, chemických a atmosférických vplyvov,
- Nesprávneho skladovania,
- Neoprávnených a neautorizovaných opráv a neodbornej manipulácie so zariadením,
- Nesprávnej inštalácie zariadenia.

V týchto a podobných prípadoch sa záručné nároky zamietajú.

Zákazník má právo na bezplatnú opravu, popr. výmenu chybného zariadenia, odstránením ostatných väd zariadení, termín "oprava" nezahŕňa činnosti uvedené v manuáli (údržba, čistenie), ktoré je zákazník povinný vykonávať sám. Rozhodnutie o záručných nárokoch urobené výrobcom DALAP GmbH sa považujú za konečné.

POZOR!

Pripojenie na elektrickú sieť musí byť vykonávané odborne spôsobylo osobou - elektrikárom! Pred údržbou musí byť ventilátor odpojený od elektrickej siete! Elektrické zariadenie musí byť pripojené na spínač, ktorý má vzdialenosť medzi kontaktmi všetkých pólov viac ako 3 mm. Ventilátor musí byť uzemnený! Je potrebné zabrániť spätnému toku plynu do miestnosti z otvoreného komína. Ventilátor by nemal byť používaný v miestnostiach s vyššou vlhkosťou a ako proti výbušný ventilátor.

Výrobca si vyhradzuje právo vykonávať konštrukčné zmeny, vyplývajúce z technického pokroku.

JÓTÁLLÁSI FELTÉTELEK

A DALAP GmbH szavatolja a berendezés hatékony üzemelését az útmutatóban megadott áramlási műszaki feltételeknek megfelelően. A jótállás a berendezés szerkezeti vagy anyaghibáira vonatkozik. Az alábbi jótállás az Európai Unió területén érvényes.

A jótállás a termék díjmentes javítására, illetőleg cseréjére vonatkozik, a vásárlás napjától számított 24 hónapig. A reklamációt a reklamált termék eladó vagy gyártó számára történő kézbesítésének napjától számított 30 napon belül el kell intézni.

A jótállás nem vonatkozik az alábbi hibákra, amelyek a következő okok miatt keletkeztek:

- mechanikai sérülés, szennyeződés,
- átalakítás,
- szerkezeti módosítások,
- a berendezés ápolásával és tisztításával kapcsolatos tevékenységek,
- balesetek,
- természeti katasztrófák, vegyi és atmoszférikus hatások,
- helytelen tárolás,
- hozzá nem értő és jogosulatlan személyek általi javítások, valamint a berendezés szakszerűtlen kezelése,
- a berendezés helytelen telepítése.

Az ilyen és ezekhez hasonló esetekben a jótállási igények elutasításra kerülnek.

Az ügyfél jogosult a díjmentes javításra és szükség esetén a hibás berendezés cseréjére, a berendezés többi hibájának elhárításával együtt; a „javítás” fogalma nem foglalja magában a kézikönyvben felsorolt tevékenységeket (karbantartás, tisztítás), amelyeket az ügyfél köteles maga elvégezni.

A DALAP GmbH döntése a jótállási igényekről véglegesnek minősül.

FIGYELEM!

Az elektromos hálózatra való bekötést kizárólag szakképzett villanyszerelő végezheti el! A karbantartási munkálatok előtt a ventilátort le kell választani az elektromos hálózatról! Az elektromos berendezést olyan csatlakozóhoz kell csatlakoztatni, amely valamennyi pólus érintkezőitől legalább 3 mm távolságra van. A ventilátort földelni kell! Meg kell akadályozni, hogy a füst visszajuthasson a helyiségbe a nyitott kéményből. A ventilátort nem szabad magas páratartalmú helyiségekben használni, sem pedig robbanásgátló ventilátorként használni. A gyártó fenntartja magának a jogot arra, hogy a műszaki fejlődésnek megfelelően szerkezeti módosításokat hajtson végre a terméken.

ÚDRŽBA

Pravidelnú kontrolu je nutné vykonávať vždy v závislosti na prostredí, v ktorom je ventilátor umiestnený, minimálne však raz za 6 mesiacov.

Pre odstránenie nečistôt vo vnútri ventilátora postupujte nasledovne:

1. odpojte ventilátor od prívodu elektrickej energie
2. očistite ventilátor od prachu a nečistôt pomocou mäkkej kefy alebo stlačeného vzduchu
3. jednotlivé časti umyte vodou s trochu saponátu (pozor, aby voda nevnikla do motora !!!)
4. vysušte všetky časti a povrchy
5. pripojte znovu k prívodu elektrického prúdu

ADNAX D: Az előre hajló lapátózású centrifugális ventilátort aszinkronmotorral négyszögletes csövekben használják.

ADNAX DS: Előre hajló lapátózású centrifugális ventilátor aszinkronmotorral hangszigetelt burkolattal. A ventilátort négyszögletes csövekben használják.

FELHASZNÁLÁS

A ventilátorok a lakó-, nyilvános és ipari objektumok (gyár- és raktárcsarnokok, medencék, nagy csarnokok, konferenciatermek, közös szellőzőaknáknak, lakóházak, stb.) szellőztetésére használatosak. A ventilátorokat a légtechnikai rendszerbe szerelik be, és feladatuk a szünetmentes üzemelés megbízhatósága.

KONSTRUKCIÓ

A ventilátorok anyaga:

- A test és a burkolat horganyzott acélból, a szigeteléssel rendelkező modelleken 5 mm vastag ásványgyapot van.
- A lapátkerek horganyzott acélból készültek, és a meghajtást 4- vagy 6- vagy 8- pólusú aszinkronmotorok biztosítják, amelyek a külső forgórészre vannak szerelve. A lapátkerek az előre hajló lapátokkal együtt van elhelyezve.

SZERELÉS

A ventilátorokat légtechnikai szögletes csövekbe lehet beépíteni.

A ventilátor kicsomagolása után ellenőrizze le, hogy:

- A ventilátormotorhoz vezető tápkábelek nem károsodtak
- Ellenőrizze a lapátkereket, burkolatot, a bemeneti és kimeneti csatornákat, hogy a ventilátor belsejében nincsenek-e idegen tárgyak, amelyek kárt okozhatnak a lapátokban
- A típuscímkén található adatok megfelelnek-e az adott elektromos bekötés feltételeinek

FIGYELEM! A szerelés megkezdése előtt az adott elektromos áramkör kismegszakítóját kapcsolja le. Az elektromos bekötéseket kizárólag csak szakképzett villanyszerelő hajthatja végre! A ventilátorok nem alkalmasak a használatra, amennyiben nincsenek helyesen bekötve, nincsenek csatlakoztatva a szellőzőcsatornáknak és felszerelve a védőrácsok. Ha a ventilátor kívül van felszerelve, védjék a víz bejutása ellen azzal, hogy egy külső védőburkolat alá szerelik fel.

A ventilátor vízszintes helyzetben történő beszerelésre és üzemeltetésre szánt. Ellenőrizze a tápkábeleket, és bizonyosodjon meg még a szerelés előtt, hogy a rotor szabadon tud forogni. Szereljen fel rugalmas összekötő elemeket a ventilátor mindkét oldalára. A légáramlás irányának meg kell felelnie a ventilátor burkolatán lévő nyíl irányának. Ne feledje el biztosítani a ventilátor további belső csatlakozásokkal, hogy megakadályozza a rugalmas összekötő elemek túlterhelést. A szerelés legmegelőzőbb módja, ha a ventilátort a plafonra erősítik fel rögzítőcsavarokkal vagy ha a ventilátort perforált lemezbe akasztják fel. A ventilátort csavarok és anyák segítségével csatlakoztassa a szellőzőcsatornához.

KARBANTARTÁS

A rendszeres ellenőrzéseket a ventilátor üzemeltetési körülményeit és feltételeit figyelembe véve kell elvégezni, legalább azonban egyszer 6 hónap leforgása során.

A tisztítást a következő módon hajtsa végre:

1. A ventilátor kapcsairól kösse le a hálózati vezetékeket
2. Tisztítsa meg a ventilátort a portól és szennyeződésektől egy puha kefe segítségével vagy sűrített levegő használatával
3. Az egyes részeket a kis tisztítószert tartalmazó vízzel mossa le (vigyázat - ne jusson víz a motorba!!!)
4. Szárítsa meg az összes részt és felületet
5. Kösse be ismét a hálózati vezetékeket

ADNAX D: Wentylator promieniowy z silnikiem asynchronicznym, który ma do przodu zagięte łopatki, jest przeznaczony do rurociągu czworokątnego.

ADNAX DS: Wentylator promieniowy z silnikiem asynchronicznym, który ma płaszcz izolowany akustycznie i do przodu zagięte łopatki. Wentylator jest przeznaczony do rurociągu czworokątnego.

PRZEZNACZENIE

Wentylatory są przeznaczone do wietrzenia obiektów mieszkalnych, publicznych i przemysłowych (hale produkcyjne i magazynowe, baseny, duże sale, sale konferencyjne, wspólne szczyby wentylacyjne domów mieszkalnych, itd.).

Wentylatory są przeznaczone do montażu do układu wentylacyjnego i są przeznaczone do pracy ciągłej.

KONSTRUKCJA

Wentylatory są wykonane:

- Korpus i płaszcz ze stali ocynkowanej, modele z izolacją mają 5 mm warstwę wełny mineralnej
- Wiryki są wykonane ze stali ocynkowanej a napęd zapewniają 4- lub 6- lub 8-biegowe silniki asynchroniczne, które posiadają zewnętrzny wirnik. Wirnik posiada łopatki zagięte do przodu.

INSTALACJA

Wentylatory są przeznaczone do montażu do rurociągu czworokątnego.

Po rozpakowaniu wentylatora należy skontrolować starannie, czy:

- Nie są uszkodzone kable zasilające do silnika wentylatora
- Skontrolować wirnik, płaszcz, przewietrzniki wlotowe i wylotowe, czy wewnątrz wentylatora nie ma obcych przedmiotów, które mogłyby uszkodzić łopatki
- Dane na tabliczce odpowiadają parametrom danej instalacji elektrycznej

UWAGA! Przed instalacją odłączyć doprowadzenie energii elektrycznej. Wszelkie prace elektroinstalacyjne muszą być przeprowadzane przez wykształconego uprawnionego specjalistę – elektryka! Wentylatory nie są gotowe do użycia, jeżeli nie są prawidłowo podłączone, podłączone przewody wentylacyjne i zainstalowana kratka ochronna. Jeżeli wentylator jest zainstalowany na zewnątrz, chronić go przed dostaniem się wody instalując go pod zadaszenie.

Wentylator jest przeznaczony do montażu i eksploatacji w pozycji poziomej. Skontrolować kable zasilające i upewnić się jeszcze przed montażem, że wirnik obraca się swobodnie. Sprzęgła elastyczne zainstalować na obu stronach wentylatora. Kierunek przepływu powietrza musi odpowiadać kierunkowi strzałki na obudowie wentylatora. Nie wolno zapomnieć o zabezpieczeniu wentylatora dalszymi zaciskami wewnętrznymi, aby zapobiec obciążeniu sprzęgieł elastycznych. Najlepszym wariantem montażu jest umocowanie wentylatora do sufitu z pomocą kotew lub zawieszenie wentylatora do blach perforowanych. Podłączyć wentylator do przewodu wentylacyjnego z pomocą śrub i nakrętek.

KONSERWACJA

Kontrolę okresową należy przeprowadzać zawsze w zależności od środowiska, w którym jest umieszczony wentylator, ale minimalnie co 6 miesięcy.

W celu usunięcia zanieczyszczeń wewnątrz wentylatora należy postępować następująco:

1. Odłączyć wentylator od doprowadzenia energii elektrycznej
2. Oczyszczyć wentylator od pyłu i zanieczyszczeń z pomocą miękkiej szczotki lub sprężonego powietrza
3. Poszczególne części umyć wodą ze środkiem do mycia (uwaga, aby woda nie dostała się do silnika!!!)
4. Wysuszyć wszystkie części i powierzchnie
5. Podłączyć ponownie do doprowadzenia energii elektrycznej

ADNAX D: Ventilatore centrifugo con motore asincrono e pale curve in avanti, destinato ai tubi rettangolari.

ADNAX DS: Ventilatore centrifugo con motore asincrono, isolamento acustico e pale curve in avanti. Il ventilatore è destinato ai tubi rettangolari.

UTILIZZO

I ventilatori sono destinati alla ventilazione di edifici residenziali, pubblici e industriali (capannoni di produzione e deposito, piscine, ampi saloni, sale per conferenze, pozzi di ventilazione comuni, case residenziali, ecc.). I ventilatori sono destinati al montaggio in sistemi di ventilazione a funzionamento continuo.

STRUTTURA

I ventilatori sono composti come segue:

- Corpo e rivestimento in acciaio zincato, i modelli con isolamento hanno uno strato di 5 mm di lana minerale
- Le giranti sono realizzate in acciaio zincato e l'azionamento è assicurato da motori asincroni a 4 o 6 o 8 poli dotati di rotore esterno. La girante è dotata di pale curve in avanti.

GUARANTEE

DALAP GmbH assures the efficient operation of the device in accordance with the technical-exploitation conditions attached hereto. The guarantee covers constructional and material defects of devices. The following guarantee is valid at the territory of the European Union.

The guarantee covers free repairation within **24 months** from the date of a purchase.

The following guarantee does not exclude, limit, nor suspend the powers of a buyer.

Exclusions:

The guarantee does not cover defects arising as a result of:

- mechanical forces, dirt,
- transformations,
- constructional changes,
- activities connected with conservation and cleaning of the devices,
- accidents,
- natural disasters, chemical and atmospheric factors,
- improper storing,
- unauthorized repairation,
- improper installation of the device.

Guarantee claims shall be refused thereat.

The realization of a client's rights shall happen by the repairation or free replacement of the defective device, removal of other defects of the device, the term „repairation” does not cover the activities provided in the manual (conservation, cleaning), that the user is bound to on his own.

The complaint shall be considered within 30 days from the day the product is delivered to the producer or the seller.

Decisions made by DALAP GmbH connected with the guarantee claims are considered final.

CAUTION!

Connecting with the electric network should be carried out by professional electrician with SEP qualifications! Before the conservation, a fan should be disconnected from the electric network! The electrical installation should have a switch with the distance between contacts of all the poles less than 3 mm. The complete grounding system of a fan is required. The inverse flow of gases to the room from open chimney hole or other devices with an open fire have to be avoided, fans should not be used in rooms having increased humidity and as anti-explosion fans. The producer reserves the right to introduce constructional changes, arising of the technical progress.

ZÁRUČNÍ PODMÍNKY

DALAP GmbH garantuje efektivní provoz zařízení v souladu s technickými podmínkami průtoku, uvedenými v tomto návodu. Záruka se vztahuje na konstrukční a materiálové vady zařízení. Následující záruka platí na území Evropské unie.

Záruka se vztahuje na bezplatnou opravu, popř. výměnu výrobku, ve lhůtě 24 měsíců ode dne nákupu. Reklamacce musí být vyřízena ve lhůtě 30 dní ode dne doručení reklamovaného výrobku prodejci nebo výrobcí. Následující záruka nevylučuje, neomezuje, ani nijak nepopírá zákonná práva kupujícího.

Záruka se nevztahuje na níže uvedené vady, vzniklé v důsledku:

- mechanického poškození, znečištění,
- transformace,
- konstrukčních změn,
- činností spojených s ochranou a čištěním zařízení,
- nehod,
- přírodních katastrof, chemických a atmosférických vlivů,
- nesprávného skladování,
- neoprávněných a neautorizovaných oprav a neodborné manipulace se zařízením,
- nesprávné instalace zařízení.

V těchto a obdobných případech se záruční nároky zamítají.

Zákazník má právo na bezplatnou opravu, popř. výměnu vadného zařízení, odstraněním ostatních vad zařízení, termín "oprava" nezahrnuje činnosti uvedené v manuálu (údržba, čištění), které je zákazník povinen provádět sám.

Rozhodnutí o záručních nárocích učiněná výrobcem DALAP GmbH se považují za konečná.

POZOR!

Připojení na elektrickou síť musí být prováděna odborným elektrikářem! Před údržbou musí být ventilátor odpojen od elektrické sítě! Elektrické zařízení musí být připojeno na spínač, který má vzdálenost mezi kontakty všech pólů více než 3 mm. Ventilátor musí být uzemněn! Je třeba zabránit zpětnému toku plynu do místnosti z otevřeného komínu. Ventilátor by neměl být používán v místnostech s vyšší vlhkostí a jako protivýbušný ventilátor. Výrobce si vyhrazuje právo provádět konstrukční změny, vyplývající z technického pokroku.

GARANTIE

Die Dalap GmbH übernimmt die Garantie für den einwandfreien Betrieb des Gerätes bei zweckgemäßem Gebrauch in Übereinstimmung mit den aktuellen technischen Bestimmungen. Die Garantie umfasst alle Mängel, welche auf Konstruktions- oder Materialfehler des gekauften Gerätes zurückzuführen sind. Die folgende Garantieerklärung gilt für das Gebiet der Europäischen Union.

Die Garantie umfasst kostenlosen Ersatz innerhalb von **24 Monaten** ab dem Zeitpunkt des Erwerbs. Die gesetzlich gültigen Rechte des Käufers werden nicht ausgeschlossen oder gemindert.

Ausschluss

Die Garantie gilt nicht für Mängel, die infolge von:

- Mechanischer Krafteinwirkung, Schmutz,
- Transformationen,
- Baulichen Veränderungen,
- Schäden durch Wartung oder Reinigung des Gerätes,
- Unfälle,
- Naturkatastrophen, chemische und atmosphärische Faktoren,
- unsachgemäße Lagerung,
- unerlaubte Wiedergutmachung
- unsachgemäße Installation des Gerätes.

In diesen Fällen werden die Gewährleistungsansprüche verweigert.

Der Begriff "Wiedergutmachung" bezieht sich ausschließlich auf die Erfüllung der Käuferrechte in Bezug auf Reparatur, kostenlosen Ersatz des defekten Gerätes und die Beseitigung von Mängeln, nicht jedoch auf Schäden, welche durch nicht durchgeführte Wartung oder Reinigung des Gerätes (wie im Handbuch beschrieben) entstehen, da dies in der Verantwortung des Käufers liegt.

Reklamationen sind innerhalb von 30 Tagen ab Erhalt der Ware beim Hersteller oder Verkäufer des Produktes anzuzeigen.

Diese Garantievereinbarung erfolgt auf Grundlage der allgemeinen Geschäftsbedingungen der Dalap GmbH und gilt als bindend.

Vorsicht!

Das Anschließen an das Stromnetz sollte von einem professionellen Elektriker mit SEP Qualifikation durchgeführt werden! Vor der Wartung oder Reinigung des Gerätes muss dieses vom Stromnetz getrennt werden! Bei der Installation sollte auf einen Abstand zwischen den Kontakten von höchstens 3mm zu den Polen im Schalter geachtet werden. Eine komplette Erdung des Gerätes ist nicht erforderlich. Das Hereinströmen von Gasen in den Raum aus Kaminöffnungen oder anderen Feuerstellen ist zu vermeiden. Die Ventilatoren dürfen nicht in Räumen mit erhöhter Feuchtigkeit oder als Geräte zum Explosionsschutz verwendet werden. Der Hersteller behält sich das Recht baulicher und Technischer Veränderungen im Rahmen von konstruktiven Erneuerungen vor.

INSTALLAZIONE

I ventilatori sono destinati al montaggio in tubi quadrati.

Dopo il disimballaggio del ventilatore, controllare attentamente:

- Che i cavi di collegamento al motore del ventilatore non siano danneggiati
- La girante, il rivestimento e le prese d'aria di ingresso e uscita e che non siano presenti corpi estranei all'interno del ventilatore che potrebbero danneggiare le lame
- Che i dati sull'etichetta corrispondano ai parametri del cablaggio

ATTENZIONE! Prima dell'installazione, scollegare l'alimentazione elettrica. Tutti i lavori elettrici devono essere affidati ad uno specialista addestrato e autorizzato (un elettricista). I ventilatori non sono pronti all'uso se non sono collegati correttamente, se non sono collegati i condotti dell'aria e se non è installata la griglia di protezione. Se il ventilatore è installato all'aperto, proteggerlo dalla penetrazione d'acqua montandolo sotto un coperchio esterno di protezione.

Il ventilatore è destinato al montaggio e al funzionamento in posizione orizzontale. Controllare i cavi di alimentazione e assicurarsi prima dell'installazione che il rotore possa ruotare liberamente. Installare i connettori flessibili su entrambi i lati del ventilatore. La direzione del flusso d'aria deve corrispondere alla direzione della freccia sul coperchio del ventilatore. Non dimenticare di munire il ventilatore di altri morsetti interni per evitare che il sovraccarico dei giunti elastici. L'opzione di montaggio ideale è il fissaggio del ventilatore al soffitto utilizzando le viti di ancoraggio o agganciando il ventilatore alle lamiere perforate. Collegare il ventilatore al condotto d'aria con viti e dadi.

MANUTENZIONE

Vanno eseguiti controlli regolari a seconda dell'ambiente in cui si trova il ventilatore, comunque almeno una volta ogni 6 mesi.

Per rimuovere lo sporco all'interno del ventilatore, attenersi alla seguente procedura:

1. Scollegare il ventilatore dall'alimentazione elettrica
2. Pulire il ventilatore rimuovendo polvere e sporco con una spazzola morbida o aria compressa
3. Sciacquare le singole parti con acqua e un po' di detergente (attenzione a non far penetrare l'acqua nel motore)
4. Asciugare tutte le parti e superfici
5. Connettere nuovamente il ventilatore alla rete di alimentazione

ADNAX D : Le ventilateur radial au moteur asynchrone et aux aubes inclinées vers l'avant est destiné à une tuyauterie carrée.

ADNAX DS : Le ventilateur radial au moteur asynchrone et aux aubes inclinées vers l'avant avec l'enveloppe insonorisée. Le ventilateur est destiné à une tuyauterie carrée.

UTILISATION

Les ventilateurs sont destinés à aérer des édifices d'habitation, publics et industriels (halls de fabrication et d'entrepôt, piscines, grandes salles, salles de conférence, cheminées d'aération communes des bâtiments d'habitation, etc.). Les ventilateurs sont destinés à être montés à l'intérieur d'un système d'aération et peuvent fonctionner sans interruption.

CONCEPTION

Les ventilateurs sont fabriqués en :

- Corps et enveloppe en acier galvanisé, les modèles à isolation ont 5 mm de couche en laine minérale.
- Les roues à aubes sont fabriquées en acier galvanisé et leur entraînement est assuré par les moteurs asynchrones à 4 ou 6 ou 8 pôles comprenant un rotor extérieur. La roue à aubes est dotée d'aubes inclinées vers l'avant.

INSTALLATION

Les ventilateurs sont destinés à être montés dans une tuyauterie carrée.

Après avoir déballé le ventilateur, vérifiez avec soins que :

- Les câbles d'alimentation au moteur ne sont pas endommagés
- Vérifier la roue à aubes, l'enveloppe, les événements d'entrée et de sortie s'il n'y a pas d'objets étrangers qui puissent endommager les aubes
- Les données de la plaque signalétique correspondent aux paramètres du câblage en question

ATTENTION ! Avant d'installer, déconnecter l'alimentation électrique. Tous les travaux d'installation électrique doivent être effectués par un spécialiste spécialement formé et autorisé à cet effet – par un électricien ! Les ventilateurs ne sont pas prêts à être utilisés en cas qu'ils ne soient pas connectés correctement, les conduits d'air ne soient pas fixés et la grille de protection ne soit pas installée. Lorsque le ventilateur est installé en dehors, il faut le protéger contre la pénétration de l'eau en le posant au-dessous d'une protection extérieure.

Le ventilateur est destiné à être monté et utilisé en position horizontale. Vérifier les câbles d'alimentation et, encore avant de monter le ventilateur, vérifier que le rotor peut tourner librement. Installer les raccords élastiques sur les deux côtés du ventilateur. La direction du flux d'air doit correspondre à celle de la flèche sur le boîtier du ventilateur. Ne pas oublier bloquer le ventilateur au moyen d'attaches extérieures pour éviter une charge des raccords élastiques. L'option la plus appropriée pour le montage est la fixation du ventilateur dans le plafond à l'aide de boulons d'ancrage ou la suspension du ventilateur dans des tôles perforées. Connecter le ventilateur à la conduite d'air au moyen de vis et écrous.

MAINTENANCE

Il faut les contrôler régulièrement toujours en fonction du milieu dans lequel le ventilateur est situé, mais au moins une fois tous les 6 mois.

Après avoir éliminé des impuretés, procéder comme suit :

1. Déconnecter l'alimentation électrique du ventilateur
2. Enlever de la poussière et des impuretés du ventilateur à l'aide d'une petite brousse molle ou de l'air comprimé
3. Laver les parties individuelles du moteur avec un peu de détergent (attention, l'eau ne doit pas pénétrer dans le moteur !!!)
4. Sécher toutes les parties et surfaces
5. Reconnecter l'alimentation électrique

ANNAX D: Ventilador radial con motor asíncrono, con palas dobladas hacia adelante, destinado a tuberías de cuatro lados.

ANNAX DS: Ventilador radial con motor asíncrono, con carcasa insonorizada y palas dobladas hacia adelante, destinado a tuberías de cuatro lados. El ventilador está destinado a una tubería de cuatro lados.

USO

Los ventiladores están destinados a la ventilación de espacios residenciales, públicos e industriales (naves de producción y almacenaje, piscinas, salas grandes, salas de conferencias, pozos de ventilación de casas residenciales, etc.). Los ventiladores están destinados a funcionar de forma ininterrumpida en sistemas de ventilación.

ESTRUCTURA

Los ventiladores están fabricados de:

- El cuerpo y la carcasa son de acero galvanizado, los modelos con aislamiento tienen una capa de 5 mm de lana mineral
- Las ruedas giratorias están hechas de acero galvanizado. La propulsión la aseguran motores asíncronos de 4 o 6 o 8 polos, instalados en el rotor externo. La rueda giratoria está instalada con las palas dobladas hacia adelante.

INSTALACIÓN

Los ventiladores son para ser montados en tubería rectangular.

Después de desembalar el ventilador controle con cuidado si:

- No están dañados los cables del motor del ventilador
- Controle la rueda giratoria, la carcasa, los pasos de entrada y salida, si no hay objetos extraños dentro del ventilador, que pudieran dañar las palas
- Los datos en la etiqueta responden a los parámetros de la instalación eléctrica

¡ATENCIÓN! Antes de la conexión desconecte la toma de electricidad. Todo trabajo de instalación lo debe hacer un profesional cualificado, ¡un electricista! Los ventiladores no están listos para su uso si no están conectados correctamente, conectados a las conducciones de aire y con las rejillas de protección instaladas. Si el ventilador está instalado al aire libre, debe protegerlo del agua instalándolo bajo la protección de una cubierta externa.

El ventilador está destinado a ser instalado y usado en posición horizontal. Controle los cables de alimentación y asegúrese, antes del montaje, que el rotor puede girar libremente. Instale conexiones flexibles en ambos lados del ventilador. La dirección del flujo del aire tiene que responder a la dirección de la flecha en la cubierta del ventilador. No olvide asegurar el ventilador con otros bornes internos, para evitar la sobrecarga de las conexiones flexibles. La opción más adecuada de montaje es fijar el ventilador en el techo, con la ayuda de tornillos de anclaje o colgando el ventilador en una plancha agujereada. Conecte el ventilador a la conducción de aire con tornillos y tuercas.

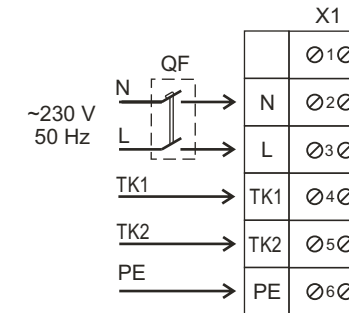
MANTENIMIENTO

El control regular depende del medio en el que esté instalado el ventilador, pero lo mínimo es una vez cada 6 meses.

Para limpiar la suciedad dentro del ventilador proceda como sigue:

1. Desconecte el ventilador de la toma de energía eléctrica
2. Limpie el ventilador de polvo y suciedad con un cepillo suave o aire comprimido
3. Lave las partes con agua y algo de solución jabonosa (cuidado, ¡el agua no debe entrar en el motor!)
4. Seque todas las partes y superficies
5. Conecte de nuevo a la toma de energía eléctrica

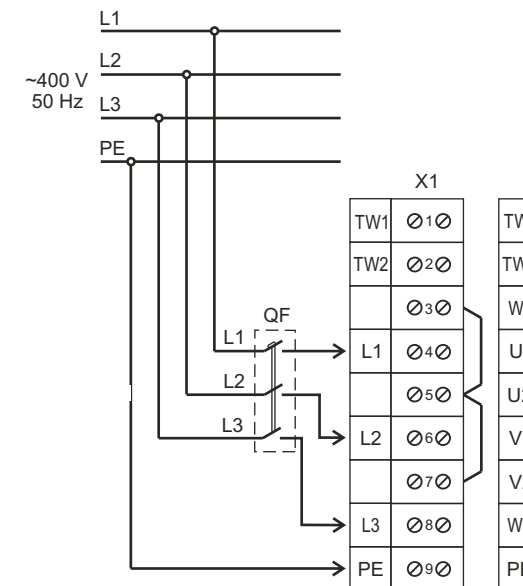
Wiring diagram with single-phase motor to the alternating current power supply



X1 - terminal block

QF - automatic circuit breaker (not included into the delivery set)

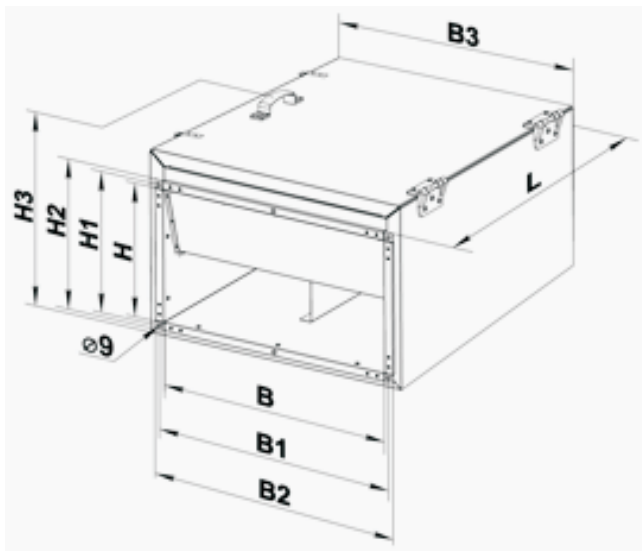
Wiring diagram with three-phase motor to the alternating current power supply



X1 - terminal block

QF - automatic circuit breaker (not included into the delivery set)

TYPE	Dimensions (mm)								
	B	B1	B2	B3	H	H1	H2	H3	L
ADNAX DS 400X200 - 4 poles	400	420	440	470	200	220	240	360	500
ADNAX DS/400 V 400X200 - 4 poles	400	420	440	470	200	220	240	360	500
ADNAX DS 500X250 - 4 poles	500	520	540	570	250	270	290	410	640
ADNAX DS/400V 500X250 - 4 poles	500	520	540	570	250	270	290	410	640
ADNAX DS 500X250 - 6 poles	500	520	540	570	250	270	290	410	640
ADNAX DS/400V 500X250 - 6 poles	500	520	540	570	250	270	290	410	640
ADNAX DS 500X300 - 4 poles	500	520	540	570	300	320	340	460	680
ADNAX DS/400V 500X300 - 4 poles	500	520	540	570	300	320	340	460	680
ADNAX DS 500X300 - 6 poles	500	520	540	570	300	320	340	460	680
ADNAX DS/400V 500X300 - 6 poles	500	520	540	570	300	320	340	460	680
ADNAX DS 600X300 - 4 poles	600	620	640	670	300	320	340	480	680
ADNAX DS/400 V 600X300 - 4 poles	600	620	640	670	300	320	340	480	680
ADNAX DS 600X300 - 6 poles	600	620	640	670	300	320	340	480	680
ADNAX DS/400V 600X300 - 6 poles	600	620	640	670	300	320	340	480	680
ADNAX DS 600X350 - 4 poles	600	620	640	670	350	370	390	530	735
ADNAX DS/400V 600X350 - 4 poles	600	620	640	670	350	370	390	530	735
ADNAX DS 600X350 - 6 poles	600	620	640	670	350	370	390	530	735
ADNAX DS/400V 600X350 - 6 poles	600	620	640	670	350	370	390	530	735
ADNAX DS/400V 700X400 - 4 poles	700	720	-	800	400	420	-	620	880
ADNAX DS/400V 700X400 - 6 poles	700	720	-	800	400	420	-	620	880
ADNAX DS/400V 800X500 - 6 poles	800	820	-	900	500	520	-	720	935
ADNAX DS/400V 800X500 - 4 poles	800	820	-	900	500	520	-	720	935
ADNAX DS/400V 800X500 - 8 poles	800	820	-	900	500	520	-	720	935
ADNAX DS/400V 900X500 - 6 poles	900	920	-	1000	500	520	-	720	1000
ADNAX DS/400V 900X500 - 8 poles	900	920	-	1000	500	520	-	720	1000
ADNAX DS/400V 1000X500 - 6 poles	1000	1020	-	1100	500	520	-	720	1000
ADNAX DS/400V 1000X500 - 8 poles	1000	1020	-	1100	500	520	-	720	1000



TYPE	Voltage / Napětí (V/Hz)	Power / Výkon (W)	Current / Proud (A)	Air flow / Průtok vzduchu (m3/h)	Motor rotation / Otáčky motoru (rot./min)	Noise level / Hlučnost (dB(A))	Operating temperat ure / Provozní teplota (°C)	IP - Code / Kód IP	Weight / Hmotnost (kg)	Number of poles / Počet pólů	Insulation / Izolace
ADNAX D 400X200 - 4 poles	230/~50	295	1,32	1440	1350	50	-15 +40	IP X 4	17,5	4	-
ADNAX D/400 V 400X200 - 4 poles	400/~50	282	0,6	1470	1300	52	-15 +45	IP X 4	17,5	4	-
ADNAX D 500X250 - 4 poles	230/~50	535	2,49	1750	1250	53	-15 +40	IP X 4	24	4	-
ADNAX D/400V 500X250 - 4 poles	400/~50	570	0,94	1850	1270	54	-15 +40	IP X 4	24	4	-
ADNAX D 500X250 - 6 poles	230/~50	244	1,22	1460	910	45	-15 +50	IP X 4	24	6	-
ADNAX D/400V 500X250 - 6 poles	400/~50	274	0,67	1490	930	45	-15 +60	IP X 4	24	6	-
ADNAX D 500X300 - 4 poles	230/~50	710	3,1	2350	1230	57	-15 +70	IP X 4	33	4	-
ADNAX D/400V 500X300 - 4 poles	400/~50	855	1,7	2350	1300	56	-15 +50	IP X 4	33	4	-
ADNAX D 500X300 - 6 poles	230/~50	283	1,59	1550	890	47	-15 +70	IP X 4	33	6	-
ADNAX D/400V 500X300 - 6 poles	400/~50	303	0,8	1620	910	51	-15 +60	IP X 4	33	6	-
ADNAX D 600X300 - 4 poles	230/~50	1240	6,45	2950	1210	59	-15 +50	IP X 4	35	4	-
ADNAX D/400 V 600X300 - 4 poles	400/~50	1560	2,73	3740	1310	57	-15 +65	IP X 4	35	4	-
ADNAX D 600X300 - 6 poles	230/~50	419	2,05	2260	870	50	-15 +70	IP X 4	35	6	-
ADNAX D/400V 600X300 - 6 poles	400/~50	397	0,78	2320	920	49	-15 +70	IP X 4	35	6	-
ADNAX D 600X350 - 4 poles	230/~50	2840	13,9	4260	1260	59	-15 +40	IP X 4	49,5	4	-
ADNAX D/400V 600X350 - 4 poles	400/~50	2460	3,93	5020	1300	60	-15 +40	IP X 4	49,5	4	-
ADNAX D 600X350 - 6 poles	230/~50	720	3,6	2755	820	51	-15 +60	IP X 4	49,5	6	-
ADNAX D/400V 600X350 - 6 poles	400/~50	743	1,47	3310	940	55	-15 +70	IP X 4	49,5	6	-
ADNAX D/400V 700X400 - 4 poles	400/~50	3630	6	6450	1320	65	-15 +40	IP X 4	60	4	-
ADNAX D/400V 700X400 - 6 poles	400/~50	1150	2,3	4050	890	58	-15 +70	IP X 4	56	6	-
ADNAX D/400V 800X500 - 6 poles	400/~50	2790	5,18	7610	830	59	-15 +50	IP X 4	74	6	-
ADNAX D/400V 800X500 - 4 poles	400/~50	5850	9,35	8720	1140	67	-15 +40	IP X 4	70	4	-
ADNAX D/400V 800X500 - 8 poles	400/~50	1377	3,4	5620	710	58	-15 +40	IP X 4	70	8	-
ADNAX D/400V 900X500 - 6 poles	400/~50	3870	7	9540	930	61	-15 +55	IP X 4	90	6	-
ADNAX D/400V 900X500 - 8 poles	400/~50	2000	4,1	7175	680	59	-15 +40	IP X 4	90	8	-
ADNAX D/400V 1000X500 - 6 poles	400/~50	3870	7	9540	930	61	-15 +55	IP X 4	95	6	-
ADNAX D/400V 1000X500 - 8 poles	400/~50	2000	4,1	7175	680	59	-15 +40	IP X 4	95	8	-

TYPE	Voltage / Napětí (V/Hz)	Power / Výkon (W)	Current / Proud (A)	Air flow / Průtok vzduchu (m3/h)	Motor rotation / Otáčky motoru (rot./min)	Noise level / Hlučnost (dB(A))	Operating temperat ure / Provozní teplota (°C)	IP - Code / Kód IP	Weight / Hmotnost (kg)	Number of poles / Počet pólů	Insulation / Izolace
ADNAX DS 400X200 - 4 poles	230/~50	295	1,32	1440	1350	50	-15 +40	IP X 4	29	4	ok
ADNAX DS/400 V 400X200 - 4 poles	400/~50	282	0,6	1470	1300	52	-15 +45	IP X 4	29	4	ok
ADNAX DS 500X250 - 4 poles	230/~50	535	2,49	1750	1250	53	-15 +40	IP X 4	40,5	4	ok
ADNAX DS/400V 500X250 - 4 poles	400/~50	570	0,94	1850	1270	54	-15 +40	IP X 4	40,5	4	ok
ADNAX DS 500X250 - 6 poles	230/~50	244	1,22	1460	910	45	-15 +50	IP X 4	40,5	6	ok
ADNAX DS/400V 500X250 - 6 poles	400/~50	274	0,67	1490	930	45	-15 +60	IP X 4	40,5	6	ok
ADNAX DS 500X300 - 4 poles	230/~50	710	3,1	2350	1230	57	-15 +70	IP X 4	52,5	4	ok
ADNAX DS/400V 500X300 - 4 poles	400/~50	855	1,7	2350	1300	56	-15 +50	IP X 4	52,5	4	ok
ADNAX DS 500X300 - 6 poles	230/~50	283	1,59	1550	890	47	-15 +70	IP X 4	52,5	6	ok
ADNAX DS/400V 500X300 - 6 poles	400/~50	303	0,8	1620	910	51	-15 +60	IP X 4	52,5	6	ok
ADNAX DS 600X300 - 4 poles	230/~50	1240	6,45	2950	1210	59	-15 +50	IP X 4	56	4	ok
ADNAX DS/400 V 600X300 - 4 poles	400/~50	1560	2,73	3740	1310	57	-15 +65	IP X 4	56	4	ok
ADNAX DS 600X300 - 6 poles	230/~50	419	2,05	2260	870	50	-15 +70	IP X 4	56	6	ok
ADNAX DS/ 400V 600X300 - 6 poles	400/~50	397	0,78	2320	920	49	-15 +70	IP X 4	56	6	ok
ADNAX DS 600X350 - 4 poles	230/~50	2840	13,9	4260	1260	59	-15 +40	IP X 4	72	4	ok
ADNAX DS/400V 600X350 - 4 poles	400/~50	2460	3,93	5020	1300	60	-15 +40	IP X 4	72	4	ok
ADNAX DS 600X350 - 6 poles	230/~50	720	3,6	2755	820	51	-15 +60	IP X 4	72	6	ok
ADNAX DS/400V 600X350 - 6 poles	400/~50	743	1,47	3310	940	55	-15 +70	IP X 4	72	6	ok
ADNAX DS/400V 700X400 - 4 poles	400/~50	3630	6	6450	1320	65	-15 +40	IP X 4	103	4	ok
ADNAX DS/400V 700X400 - 6 poles	400/~50	1150	2,3	4050	890	58	-15 +70	IP X 4	99	6	ok
ADNAX DS/400V 800X500 - 6 poles	400/~50	2790	5,18	7610	830	59	-15 +50	IP X 4	120	6	ok
ADNAX DS/400V 800X500 - 4 poles	400/~50	5850	9,35	8720	1140	67	-15 +40	IP X 4	127	4	ok
ADNAX DS/400V 800X500 - 8 poles	400/~50	1377	3,4	5620	710	58	-15 +40	IP X 4	120	8	ok
ADNAX DS/400V 900X500 - 6 poles	400/~50	3870	7	9540	930	61	-15 +55	IP X 4	142	6	ok
ADNAX DS/400V 900X500 - 8 poles	400/~50	2000	4,1	7175	680	59	-15 +40	IP X 4	142	8	ok
ADNAX DS/400V 1000X500 - 6 poles	400/~50	3870	7	9540	930	61	-15 +55	IP X 4	150	6	ok
ADNAX DS/400V 1000X500 - 8 poles	400/~50	2000	4,1	7175	680	59	-15 +40	IP X 4	150	8	ok

TYPE	Dimensions (mm)								
	B	B1	B2	B3	H	H1	H2	H3	L
ADNAX D 400X200 - 4 poles	400	420	440	-	200	220	240	255	500
ADNAX D/400 V 400X200 - 4 poles	400	420	440	-	200	220	240	255	500
ADNAX D 500X250 - 4 poles	500	520	540	-	250	270	290	335	640
ADNAX D/400V 500X250 - 4 poles	500	520	540	-	250	270	290	335	640
ADNAX D 500X250 - 6 poles	500	520	540	-	250	270	290	335	640
ADNAX D/400V 500X250 - 6 poles	500	520	540	-	250	270	290	335	640
ADNAX D 500X300 - 4 poles	500	520	540	-	300	320	340	365	680
ADNAX D/400V 500X300 - 4 poles	500	520	540	-	300	320	340	365	680
ADNAX D 500X300 - 6 poles	500	520	540	-	300	320	340	365	680
ADNAX D/400V 500X300 - 6 poles	500	520	540	-	300	320	340	365	680
ADNAX D 600X300 - 4 poles	600	620	640	-	300	320	340	375	680
ADNAX D/400 V 600X300 - 4 poles	600	620	640	-	300	320	340	375	680
ADNAX D 600X300 - 6 poles	600	620	640	-	300	320	340	375	680
ADNAX D/400V 600X300 - 6 poles	600	620	640	-	300	320	340	375	680
ADNAX D 600X350 - 4 poles	600	620	640	-	350	370	390	425	735
ADNAX D/400V 600X350 - 4 poles	600	620	640	-	350	370	390	425	735
ADNAX D 600X350 - 6 poles	600	620	640	-	350	370	390	425	735
ADNAX D/400V 600X350 - 6 poles	600	620	640	-	350	370	390	425	735
ADNAX D/400V 700X400 - 4 poles	700	720	740	-	400	420	440	480	780
ADNAX D/400V 700X400 - 6 poles	700	720	740	-	400	420	440	480	780
ADNAX D/400V 800X500 - 6 poles	800	820	840	-	500	520	540	580	820
ADNAX D/400V 800X500 - 4 poles	800	820	840	-	500	520	540	580	820
ADNAX D/400V 800X500 - 8 poles	800	820	840	-	500	520	540	580	820
ADNAX D/400V 900X500 - 6 poles	900	920	940	-	500	520	540	580	954
ADNAX D/400V 900X500 - 8 poles	900	920	940	-	500	520	540	580	954
ADNAX D/400V 1000X500 - 6 poles	1000	1020	1040	-	500	520	540	580	954
ADNAX D/400V 1000X500 - 8 poles	1000	1020	1040	-	500	520	540	580	954

