

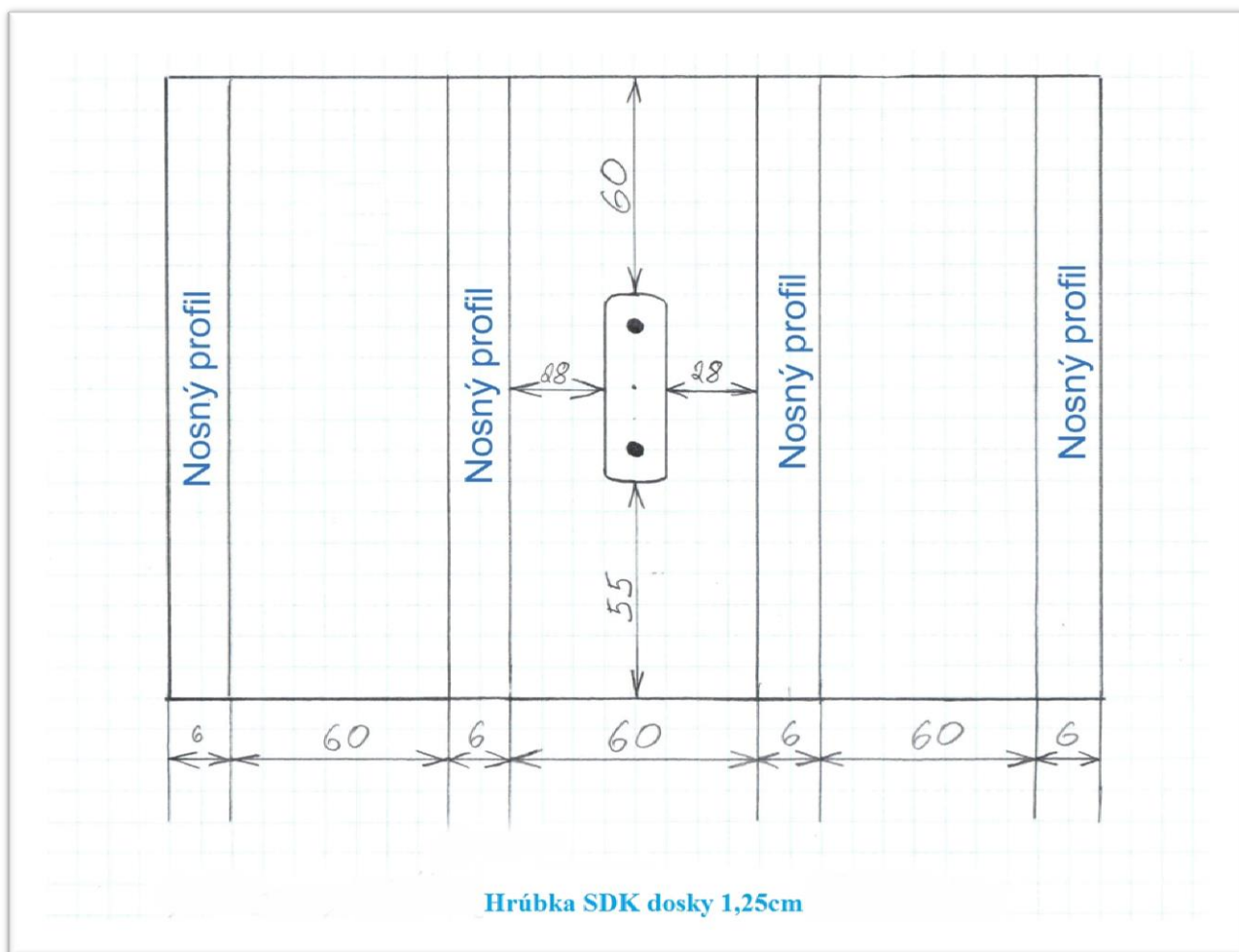
Kritériá pre montáž stropného ventilátora do sadrokartónových stropov

Hrúbka sadrokartónovej dosky musí byť minimálne 12,5mm, čo je najbežnejší a najpredávanejší rozmer.

Je potrebné poznať presnú konštrukciu sadrokartónového stropu, kde sa nachádzajú i záchytné profily a ako sú rozmiestnené. Pokiaľ túto informáciu nemáte a nedokáže ju ani zistiť cez firmu ktorá montáž vykonala alebo cez scanner prístroja, tak montáž **NEODPORÚČAME!!!**

Pokiaľ viete, kde sa nachádzajú montážne profily, tak je možné namontovať ventilátor priamo do profilovej konštrukcie alebo do plochy medzi profilmi, ktoré ale musia byť medzi sebou rozmiestnené maximálne do 70cm! Potom na pozícii montážnej päty nezáleží, či bude viac vpredu alebo do boku.

Tu je pohľad na ideálne umiestnenie montážnej päty:

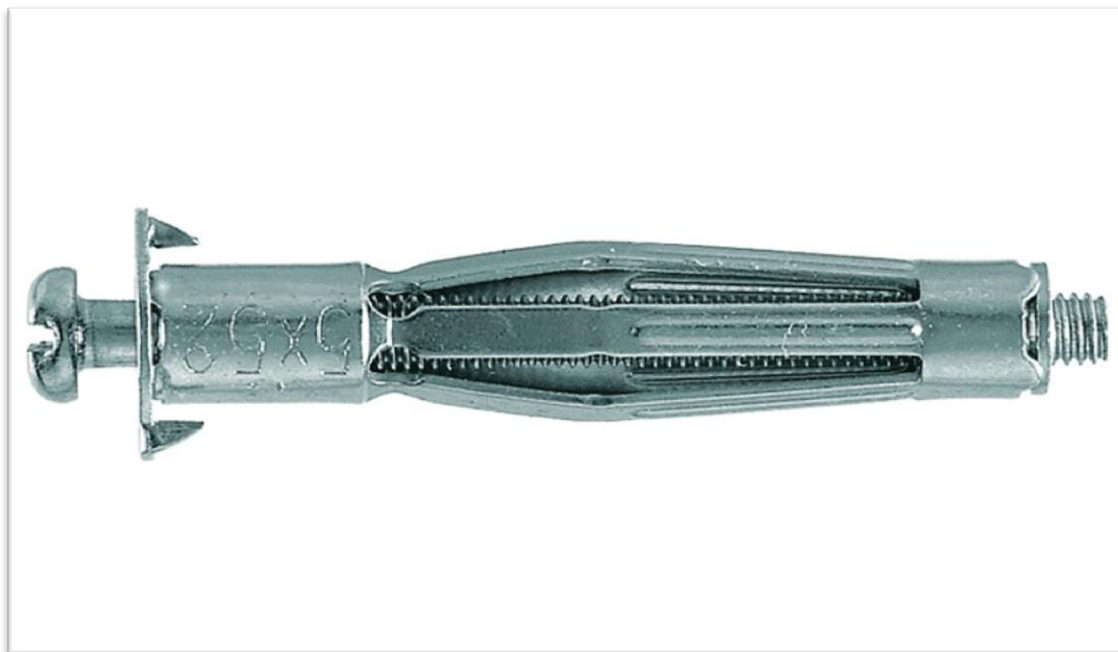


Doskové hmoždinky:

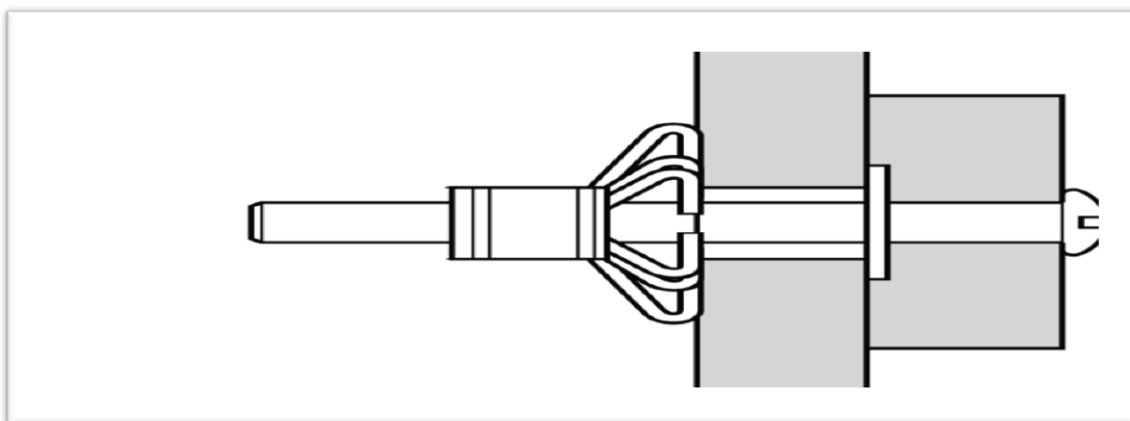
Pre montáž do sadrokartónovej dosky (NIE DO NOSNÉHO PROFILU) odporúčame doskové hmoždinky Fischer HM 6x52 S.

T Technické údaje doskové hmoždinky Fischer HM 6 x 52 S:

- Priemer vŕtaného otvoru 10mm
- Hrúbka dosky 7-21mm
- Dĺžka hmoždinky 52mm



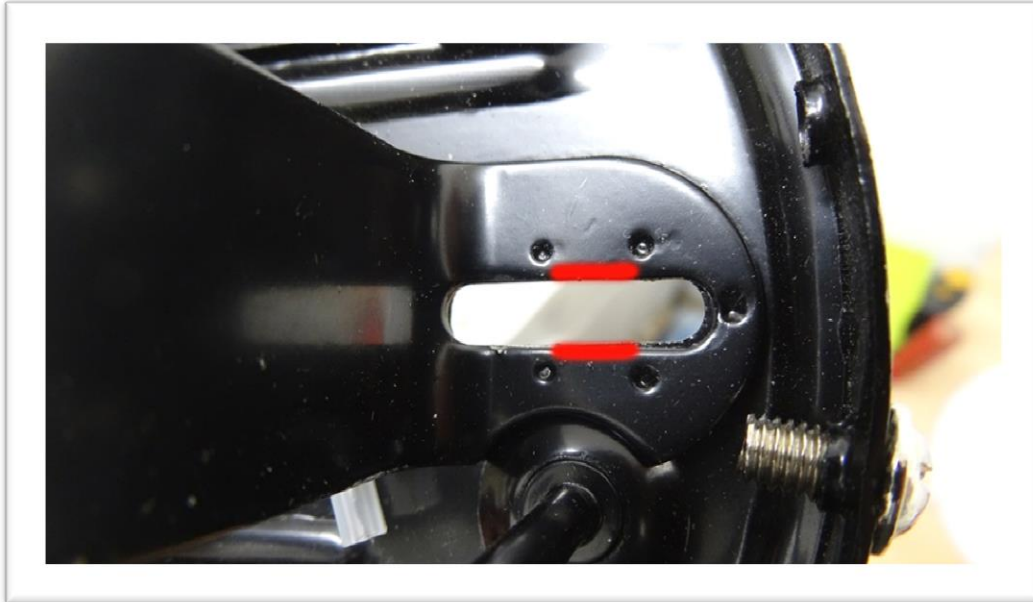
Takto vyzerá hmoždinka po dotiahnutí k doske:



Dôležité!

Na montážnej päte je potrebné rozšíriť otvor o cca 1mm, aby prešla skrutka cez telo montážnej päty. Ide to ľahko pomocou pilníka, alebo za použitia vŕtačky. **Vplyv na reklamáciu to nemá!**

Tu je potrebné obrúsiť plochy pre vloženie skrutky:



V prípade nejasností či ďalších rád kontaktujte:

P. Mach

(mach@comander.cz) 725 850 623

P. Vejražka

(m.vejrazka@dalap.eu) 723 252 253