

instruction manual

**eredeti használati utasítás
návod na použitie
manual de utilizare
uputstvo za upotrebu
navodilo za uporabo
návod k použití
instrukcja użytkowania
uputa za uporabu**



FK 30



Made for Europe



SOMOGYI ELEKTRONIC®

figure 1. • 1. ábra • 1. obraz • figura 1. • 1. skica • 1. skica • 1. obrázek • rys. 1. • 1. slika

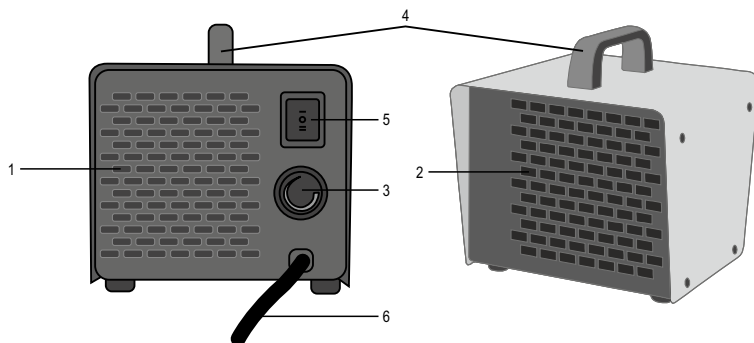
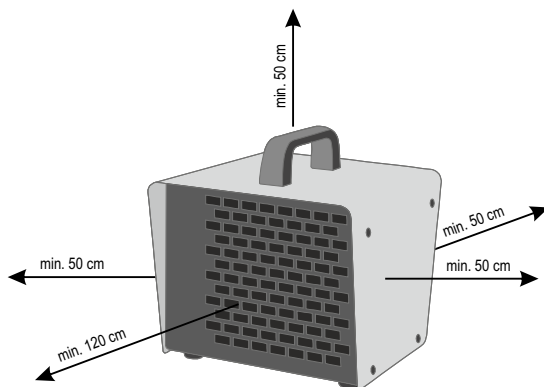


figure 2. • 2. ábra • 2. obraz • figura 2. • 2. skica • 2. skica • 2. obrázek • rys. 2. • 2. slika



Before using the product for the first time, please read the instructions for use below and retain them for later reference. The original instructions were written in the Hungarian language.

Children below the age of 3 years should be kept away from the appliance, except where they are under constant supervision.

Children between the age of 3 and 8 may only switch the appliance on/off provided that it has been set up and installed in the normal operating position and they are under supervision, or have been instructed how to operate the appliance safely and understand the hazards associated with use.

This appliance may only be used by persons with impaired physical, sensory or mental capabilities, or lacking in experience or knowledge, as well as children from the age of 8, if they are under supervision or have been given instruction concerning use of the appliance by a person responsible for their safety and they have understood the hazards associated with use. Children should not be allowed to play with the unit. Children may only clean or perform user maintenance on the appliance under supervision.

WARNING: Parts of this appliance can become very hot and could cause burns. Extra care should be taken when children or handicapped persons are around.

WARNINGS AND PRECAUTIONS

1. Confirm that the appliance has not been damaged in transit. 2. Never locate the unit directly in corners and observe the minimum mounting distances indicated in Figure 2. Always observe the health and safety regulations valid in the country of use. 3. The appliance must not be used with programmable timers, timer switches or stand-alone remote controlled systems that can automatically turn the unit on because any covering or improper location of the unit can cause a fire hazard. 4. The appliance should be used as intended for heating air, not for general heating purposes. 5. The stream of hot air should not be aimed directly at curtains or other flammable materials. 6. The entire surface of the heater may be hot! 7. Do not locate near flammable materials. (min. 100 cm) 8. Do not use in locations where flammable vapors or explosive dust may be present. Do not use near flammable materials or in potentially explosive atmospheres. 9. Operate only under constant supervision. 10. Do not operate unattended in the presence of children. 11. Only for indoor use, in a dry place. Protect from humidity (e.g. bathrooms, swimming pools). 12. It is PROHIBITED to use the unit in the close proximity of bathtubs, basins, showers, swimming pools or saunas. 13. It is prohibited to use the appliance in motor vehicles or in confined spaces such as elevators (< 5 m³). 14. When not planning to use the unit for an extended period of time, switch it off then remove the power plug from the outlet. Store the appliance in a cool, dry place. 15. Always remove power from the heater before relocating it. 16. Lift only by the carrying handle! 17. Do not locate the appliance directly below or next to a wall outlet. 18. If any irregular operation is detected (e.g., unusual noise or burnt odor from unit), immediately switch it off and remove the power plug. 19. Make sure that no foreign objects or liquid can enter the unit through the openings. 20. Protect from dust, humidity, sunlight and direct heat radiation. 21. Power off the unit by unplugging it from the electric outlet prior to cleaning. 22. Do not touch the unit or the power cable with wet hands. 23. The appliance may only be connected to properly grounded 230 V~ / 50 Hz electric wall outlets. 24. Unwind the power cable completely. 25. Do not use extension cords or power strips to connect the unit. 26. Do not lead the power cable on top of the appliance or near the air inlets and hot air outlets. 27. Do not lead the power cable under carpets, door mats, etc. 28. The appliance should be located so as to allow easy access and removal of the power plug. 29. Lead the power cable so as to prevent it from being pulled out accidentally or tripped over. 30. The unit is intended for household use. No industrial use is permitted.



Caution: Risk of electric shock! Do not attempt to disassemble or modify the unit or its accessories. In case any part is damaged, immediately power off the unit and seek the assistance of a specialist.



In the event that the power cable should become damaged, it should only be replaced by the manufacturer, its service facility or similarly qualified personnel.



Meaning of symbol on appliance: Do not cover!
Covering the unit can cause overheating, fire or electric shock!

FEATURES

pace heater for heating the atmosphere of indoor premises • safe PTC* heating element • 2 heating stages: 1000 W / 2000 W • operating modes: warm or hot air • thermostat control • continuously operating fan • durable metal housing • overheating protection • plastic carrying handle

FEATURES (figure 1.)

1. cold air inlet
2. heated air outlets
3. thermostat
4. plastic carrying handle
5. mode selector switch
6. power cable

SETUP

1. Before switching on for the first time, carefully remove the packaging material taking care not to damage the appliance and power cable. Do not use the product if it is damaged in any way.
2. Only for indoor use.
3. Set the appliance on a stable, horizontal and heat resistant surface. The free flow of warm air must be ensured for proper operation, therefore, please note the minimum installation distances indicated in **Figure 2**.
4. Verify that the unit's mode selector (5) is in the OFF "0" position.
5. Plug the unit's standard grounded AC power cable into a grounded wall outlet. This completes the setup of the appliance.

OPERATION

The appliance's mode selector (5) can be used to select from among the following operating modes:

- 0: Switched off.
- I: "Warm air" with the fan operating (1000 W)
- II: "Hot air" with the fan operating (max. 2000 W)

The **thermostat** (3) can be used to set the ambient temperature of the room. In modes I and II, the appliance will switch on when the ambient air temperature falls below the value set. As the set temperature is reached, the fan and heating elements turn off. If you would like to set a higher temperature, turn the thermostat clockwise, if you want to set it lower, then turn it counterclockwise. In the event of overheating, the **overheating protection function** will switch off the unit, for example when the air inlets and outlets are covered. Power off the unit by unplugging it from the electric outlet. Allow the appliance to cool (for at least 30 minutes). Check whether the air inlets and outlets are obstructed or not, and clean them if necessary. Switch on the unit again. If the overheating protection activates again, power off the unit by unplugging it from the electric outlet and contact the service facility.

CLEANING & MAINTENANCE

In order to ensure optimum functioning, the unit may require cleaning at least once a month, depending on the manner of use and degree of contamination.

1. Switch off and power off the unit by unplugging it from the electric outlet prior to cleaning.
2. Allow the appliance to cool (for at least 30 minutes).
3. Use a vacuum cleaner to clean the air inlet (1) and outlet (2) openings.
4. Use a slightly moistened cloth to clean the unit's exterior. Do not use any aggressive cleaners. Avoid getting water inside of and on the electric components of the appliance.

TROUBLESHOOTING

| Cause | Solution |
|--|--|
| The unit does not heat in its heating setting. | Check the power supply. |
| | Check the thermostat setting. |
| | The overheating protection may have activated. |
| The overheating protection activates frequently. | Clean the unit. |



DISPOSAL

This symbol of the crossed out wheeled bin – on the product or its packaging – indicates that the product should not be placed in municipal waste. The appliance should be taken to a waste collection site licensed to collect waste electronic and electric equipment (WEEE) or the local waste management facility. By doing so, you will protect the environment as well as the health of others and yourself. For more information about recycling this equipment, please contact your local government, household waste disposal service or shop where you purchased the equipment.

SPECIFICATIONS

power supply: 230 V- / 50 Hz
 rated power: 1000 W / 2000 W
 size of heater: 195 x 310 x 225 mm
 weight: 3,4 kg
 length of power cable: 1,20 m
 noise level: 55 dB(A)

* The PTC (Positive Temperature Coefficient) is a ceramic polycrystalline semiconductor doped with barium and titanium. Its true advantage lies in that it possesses no temperature self-regulation properties so no precautions need to be taken against overheating, in addition to the unit being significantly energy efficient.



hordozható ventilátoros PTC fűtőtest

A termék használatba vétele előtt, kérjük, olvassa el az alábbi használati utasítást és őrizze meg. Az eredeti leírás magyar nyelven készült.

A 3 évesnél fiatalabb gyermekeket távol kell tartani a készüléktől, kivéve, ha folyamatos felügyelet alatt állnak.

A 3 évesnél idősebb és 8 évesnél fiatalabb gyermekek csak ki-/bekapcsolhatják a készüléket, feltéve, ha azt a normál működési helyzetében helyezték el és telepítették, valamint felügyelet alatt vannak vagy a készülék biztonságos használatára vonatkozó útmutatást kapnak, és megértik a használatból adódó veszélyeket.

Ezt a készüléket azok a személyek, akik csökkent fizikai, érzékelési vagy szellemi képességekkel rendelkeznek, vagy akiknek a tapasztalata és a tudása hiányzik, továbbá gyermekek 8 éves kortól csak abban az esetben használhatják, ha az felügyelet mellett történik, vagy a készülék biztonságos használatára vonatkozó útmutatást kapnak, és megértik a használatból eredő veszélyeket. Gyermekek nem játszhatnak a készülékkel. Gyermekek kizárólag felügyelet mellett végezhetik a készülék tisztítását vagy felhasználói karbantartását.

FIGYELEM: Ezen készülék néhány része nagyon forróvá válhat és égési sérülést okozhat. Különösen vigyázni kell, ha gyermekek és kiszolgáltatót emberek vannak jelen.

FIGYELMEZTETÉSEK

1. Bizonyosodjon meg róla, hogy a készülék nem sérült meg a szállítás során! 2. Ne helyezze közvetlen sarkokba, tartsa be a 2. ábrán feltüntetett minimális beépítési távolságokat! Vegye figyelembe a mindenkoriban országban érvényes biztonsági előírásokat! 3. A készüléket nem szabad olyan programkapcsolóval, időkapcsolóval vagy különálló, távirányítású rendszerekkel stb. együtt használni, amelyek önállóan bekapcsolhatják a készüléket, mert a készülék esetleges letakarása, helytelen elhelyezése tűzveszélyt okozhat. 4. A készülék rendeltetése szerint csak a levegő felmelegítésére használható, általános melegítési célokra nem. 5. A kiáramló meleg levegő ne irányuljon közvetlenül függönyre, vagy más éghető anyagra! 6. A fűtőtest teljes felülete forró lehet! 7. Ne helyezze gyúlékony anyag közelébe! (min. 100 cm) 8. Tilos ott használni, ahol gyúlékony gőz vagy robbanásveszélyes por szabadulhat fel! Ne használja gyúlékony vagy robbanásveszélyes környezetben! 9. Csak folyamatos felügyelet mellett üzemeltethető! 10. Tilos gyermekek közelében felügyelet nélkül működtetni! 11. Csak száraz beltéri körülmények között használható! Óvja párák környezetétől (pl. fürdőszoba, uszoda)! 12. A készüléket TILOS fürdőkád, mosdókagyló, zuhany, úszómedence vagy szauna közvetlen közelében használni! 13. Tilos a készüléket gépjárművekben vagy szűk (< 5 m²), zárt helyiségekben használni (pl. lift)! 14. Ha hosszabb ideig nem használja, a készüléket kapcsolja ki, majd húzza ki a csatlakozókábelt! A készüléket száraz, hűvös helyen tárolja! 15. Mielőtt mozgatja a fűtőtestet, minden esetben áramtalanítsa azt! 16. Csak a hordfűlnél fogva szabad mozgatni! 17. A készüléket tilos közvetlenül hálózati csatlakozóaljzat alatt vagy mellett elhelyezni! 18. Ha bármilyen rendellenességet észlel (pl. szokatlan zajt hall a készülékből, vagy égett szagot érez) azonnal kapcsolja ki és áramtalanítsa! 19. Ügyeljen arra, hogy a nyílásokon keresztül semmilyen tárgy vagy folyadék ne kerülhessen a készülékbe. 20. Óvja portól, páratól, napsütéstől és közvetlen hőszugárzástól! 21. Tisztítás előtt áramtalanítsa a készüléket a csatlakozódugó kihúzásával! 22. A készüléket és a csatlakozókábelt vizes kézzel soha ne érintse meg! 23. Csak 230 V~ / 50 Hz feszültségű földelt fali csatlakozóaljzatba szabad csatlakoztatni! 24. A csatlakozókábelt teljesen tekerje le! 25. Ne használjon hosszabbítót vagy elosztót a készülék csatlakoztatásához! 26. Ne vezesse a csatlakozókábelt a készüléken, vagy a levegő be-és kivezető nyílások közelében! 27. Ne vezesse a csatlakozókábelt szőnyeg, lábtörő, stb. alatt! 28. A készüléket úgy helyezze el, hogy a csatlakozódugó könnyen hozzáférhető, kihúzható legyen! 29. Úgy vezesse a csatlakozókábelt, hogy az véletlenül ne húzódhasson ki, illetve ne botolhasson meg benne senki! 30. Csak magáncélú felhasználás engedélyezett, ipari nem!



Áramütésveszély! Tilos a készülék vagy tartozékainak szétszerelése, átalakítása! Bármely rész megsérülése esetén azonnal áramtalanítsa és forduljon szakemberhez.



Ha a hálózati csatlakozóvezeték megsérül, akkor a cserét kizárólag a gyártó, annak javító szolgáltatója vagy hasonlóan szakképzett személy végezheti el!



A készüléken lévő piktogram jelentése: **Tilos letakarni!**
Letakarása túlmelegedést, tűzveszélyt, áramütést okozhat!

JELLEMZŐK

ventilátoros fűtőtest beltéri helyiségek levegőjének felmelegítésére • biztonságos PTC* fűtőelem • 2 fűtési fokozat: 1000 W / 2000 W • üzemmódok: meleg vagy forró levegő • termosztát-szabályozás • folyamatos üzemi ventilátor • strapabíró fém ház • túlmelegedés elleni védelemmel • műanyag hordfűl

FELEPÍTÉS (1. ábra)

1. hideg levegő bevezető nyílás
2. meleg levegő kivezető nyílás
3. termosztát
4. műanyag hordfűl
5. üzemmódkapcsoló
6. hálózati csatlakozókábel

ÜZEMBE HELYEZÉS

1. Üzembe helyezés előtt óvatosan távolítsa el a csomagolóanyagot, nehogy megsértsen a készüléket vagy a csatlakozóvezetékét. Bármilyen sérülés esetén tilos üzembe helyezni!
2. Kizárólag beltéri körülmények között használható.
3. Állítsa a készüléket szilárd, vízszintes, hőálló felületre! A működéshez biztosítani kell a meleg levegő szabad áramlását, ezért vegye figyelembe az **2. ábrán** feltüntetett minimális elhelyezési távolságokat.
4. A készülék üzemmód kapcsolója (5) kikapcsolt „0” állásban legyen!
5. Csatlakoztassa a készüléket szabványos földelt fali csatlakozójáratba! Ezzel a készülék üzemkész.

ÜZEMELTETÉS

A készülék üzemmód kapcsolójával (5) a következő üzemmódokból választhat:

0: kikapcsolt állapot

I: „meleg levegő”, a ventilátor és az egyik fűtőelem bekapcsolva (1000 W)

II: „forró levegő”, a ventilátor és mindkét fűtőelem bekapcsolva (max. 2000 W)

A **termosztáttal** (3) beállíthatja a helyiség állandó hőmérsékletét. A fűtés (I.) vagy (II.) üzemmódban bekapcsol, amint a levegő hőmérséklete a beállított érték alá csökken. Amint eléri a beállított hőmérsékletet, a fűtőelemek kikapcsolnak, de a ventilátor tovább üzemel. Ha magasabb hőmérsékletet szeretne, forgassa a termosztát gombját az óramutató járásának megfelelően, ha alacsonyabbat, akkor azzal ellentétesen.

A **túlmelegedés elleni védelem** túlmelegedés esetén kikapcsolja a készüléket, pl. a levegő be- és kivezető nyílások letakarásakor. Áramtalanítsa a készüléket a csatlakozódugó kihúzásával. Hagyja lehűlni a készüléket (min. 30 perc). Ellenőrizze, szabadok-e a levegő be- és kivezető nyílások; ha kell, tisztítsa meg. Ismét helyezze üzembe a készüléket. Ha a túlmelegedés elleni védelem ekkor is aktíválódik, áramtalanítsa a készüléket a csatlakozódugó kihúzásával és forduljon szakszervízhez.

TISZTÍTÁS, KARBANTARTÁS

A készülék optimális működése érdekében a szennyeződés mértékétől függő gyakorisággal, de legalább havonta egyszer szükséges lehet a készülék tisztítása.

1. Tisztítás előtt kapcsolja ki a készüléket, majd áramtalanítsa a csatlakozódugó kihúzásával!
2. Hagyja lehűlni a készüléket (min. 30 perc).
3. A levegő be- (1) és kivezető (2) nyílásokat porszívóval tisztítsa meg!
4. Erynhén nedves ruhával tisztítsa meg a készülék külsejét. Ne használjon agresszív tisztítószerkeket! A készülék belsejébe, az elektromos alkatrészekre nem kerülhet víz!

HIBAEHÉLYZETEK

| Hibajelenség | A hiba lehetséges megoldása |
|--|--|
| A készülék fűtési fokozatban nem fűt. | Ellenőrizze a hálózati tápellátást. |
| | Ellenőrizze a termosztát beállításait. |
| | Aktiválódhatott a túlmelegedés elleni védelem. |
| Sűrűn aktiválódik a túlmelegedés elleni védelem. | Tisztítsa meg a készüléket. |



ÁRTALMATLANÍTÁS

Ez a piktogram – mely a terméken vagy a csomagoláson található – azt jelenti, hogy nem szabad a készüléket a normál háztartási hulladékkal együtt kezelni.

A készüléket elektronikai hulladék átvételére engedélyezett hulladékgyűjtő helyen, vagy a helyi hulladékkezelő üzemmel adja le.

E levélszövegével Ön védi a környezetet, embertársai és a saját egészségét.

Az ártalmatlanítással kapcsolatban aktuális információt a helyi önkormányzattól, a személtisztító cégtől, vagy attól az üzlettől kaphat, ahol a terméket vásárolta.

MŰSZAKI ADATOK

tápellátás: 230 V~ / 50 Hz
teljesítmény: 1000 W / 2000 W
fűtőtest mérete: 195 x 310 x 225 mm
tömege: 3,4 kg
csatlakozókábel hossza: 1,2 m
zajszint: 55 dB(A)

* A PTC (Positive Temperature Coefficient – pozitív hőmérséklet együttható) egy kerámia polikristály felvezető, ötvözve bariummal és titániummal. Az igazi előnye, hogy rendelkezik hőmérséklet önszabályozó tulajdonsággal. Így nem kell semmi óvintézkedés a túlmelegedés ellen, valamint jelentősen energiatakarékos a készülék.

Gyártó: **SOMOGYI ELEKTRONIC®** • H – 9027 Győr, Gesztenyefa út 3. • www.sal.hu • Származási hely: Kína



SOMOGYI ELEKTRONIC®

prenosné PTC vykurovacie teleso s ventilátorom

Pred použitím si pozorne prečítajte tento návod na použitie a uschovajte ho. Tento návod je preklad originálneho návodu.

Spotrebič držte mimo dosahu detí do 3 rokov, okrem prípadu, keď deti máte neustále pod dozorom.

Deti staršie ako 3 roky a mladšie ako 8 rokov môžu spotrebič len za- a vypnúť za predpokladu, že je umiestnený a inštalovaný vo svojej normálnej prevádzkovej polohe, ak sú deti pod dozorom alebo sú poučení o bezpečnom používaní spotrebiča a pochopia možné nebezpečenstvá pri používaní výrobku.

Spotrebič nie je určený na používanie osobami so zníženými fyzickými, zmyslovými alebo mentálnymi schopnosťami, alebo s nedostatkom skúseností a vedomostí, vrátane detí od 8 rokov, používať ho môžu len pokiaľ im osoba zodpovedá za ich bezpečnosť, poskytuje dohľad alebo ich poučí o bezpečnom používaní spotrebiča a pochopia nebezpečenstvá pri používaní výrobku. Deti by mali byť pod dohľadom, aby sa so spotrebičom nehrali. Čistenie alebo údržbu výrobku môžu vykonať deti len pod dohľadom.

POZOR: Niektoré časti tohto spotrebiča môžu byť horúce a môžu spôsobiť popáleniny. Obzvlášť treba dávať pozor, keď sú v prítomnosti spotrebiča deti a osoby so zníženými fyzickými a mentálnymi schopnosťami.

UPOZORNENIE

1. Skontrolujte, či prístroj sa nepoškodil pri doprave! 2. Neumiestňujte ho priamo do rohu, dodržiavajte minimálne vzdialenosti – obraz č. 2. Berte ohľad na bezpečnostné pokyny, ktoré môžu byť daným štátom špecifické! 3. Prístroj je zakázané používať spolu s takým ovládačom, časovým spínačom, ktorý môže samostatne zapnúť prístroj, pretože v prípade prikrytia zariadenia alebo jeho nevhodné umiestnenie môže spôsobiť požiar. 4. Výrobok používajte len na jeho účel, na ohrievanie vzduchu, na všeobecné ohrievanie nie. 5. Otvor vývodu vzduchu nikdy nesmerujte priamo na záclony alebo iné horľavé látky! 6. Celý povrch vykurovacieho telesa môže byť horúci! 7. Pri umiestnení dbajte na to, aby ste prístroj neumiestnili v bezprostrednej blízkosti horľavých látok! (min. 100 cm) 8. Prístroj nepoužívajte tam, kde sa skladajú horľavé plyny alebo tekutiny! 9. Prístroj prevádzkujte len pod stálym dozorom! 10. Nenechajte bez dozoru v blízkosti detí! 11. Používajte len v suchom, vnútornom prostredí! Chráňte pred vlhkým prostredím (napr. kúpeľňa, plaváreň)! 12. Je ZAKÁZANÉ používať prístroj v bezprostrednej blízkosti vane, umývadla, sprchy, plaveckého bazénu alebo sauny! 13. Prístroj nepoužívajte v motorových vozidlách alebo v úzkych, uzavretých miestnostiach (< 5 m², napr. výťah)! 14. V prípade dlhodobého nepoužívania prístroja ho vypnite a odpojte od elektrickej siete vyťahnutím zo sieťovej zásuvky! Prístroj skladujte na suchom, chladnom mieste! 15. Prístroj pred umiestnením odpojte zo siete. 16. Prístroj premiestňujte len pomocou rukoväte! 17. Prístroj je zakázané umiestniť pod sieťovú zásuvku alebo vedľa sieťovej zásuvky! 18. Ak počas používania zistíte akúkoľvek poruchu (napr. zvýšený hluk alebo cítite zvláštny zápach), okamžite vypnite prístroj a odpojte ho od elektrickej siete! 19. Dbajte na to, aby sa cez otvory do prístroja nedostali žiadne predmety, voda alebo tekutina! 20. Chráňte pred prachom, parou, slnečným a priamym tepelným žiarením! 21. Prístroj pred čistením odpojte od elektrickej siete, vyťahnite zástrčku zo siete! 22. Ohrievača a pripojovacieho kábla sa nikdy nedotknite mokrou rukou! 23. Pripojenie len do uzemnenej zásuvky s napájaním: 230 V~ / 50 Hz 24. Pripojovací kábel celkom rozmotajte! 25. Pri pripojení prístroja do elektrickej siete nepoužívajte predlžovací prívod alebo rozbočovač! 26. Kábel nevedte cez prístroj alebo v blízkosti vývodu teplého/studeného vzduchu! 27. Prívodný kábel nevedte pod kobercom, rohožkou atď.! 28. Prístroj umiestnite tak, aby ste mali dostatok miesta na vyťahnutie zástrčky! 29. Prívodný kábel umiestnite tak, aby sa ani náhodou nevyťahol zo zásuvky a aby nehrozilo nebezpečenstvo zakopnutia o kábel! 30. Len pre domáce účely, priemyselné použitie je zakázané!



Nebezpečenstvo úrazu prúdom! Rozoberať, prerábať prístroj alebo jeho príslušenstvo je prísne zakázané! V prípade akéhokoľvek poškodenia prístroja alebo jeho súčasti okamžite ho odpojte od elektrickej siete a obráťte sa na odborný servis!



Ak sa sieťový kábel poškodí, výmenu kábla zverte výrobcovi alebo odbornému servisu!



Význam piktogramu: Prístroj nezakryte!

Zakrytie prístroja môže spôsobiť prehriatie, nebezpečenstvo požiaru a úder elektrickým prúdom!

CHARAKTERISTIKA

vykurovacie teleso s ventilátorom pre ohrev vnútorných priestorov • bezpečný PTC* vykurovací článok • 2 stupne ohrievania: 1000 W / 2000 W • režim: teplý alebo horúci vzduch • regulácia termostatu • príbežná prevádzka ventilátora • odolné kovové teleso • ochrana proti prehriatiu • plastová rukoväť

ŠTRUKTÚRA (1. obráz)

1. otvor na prívod studeného vzduchu
2. otvor pre odvod teplého vzduchu
3. termostát
4. plastová rukoväť
5. tlačidlo režimu
6. sieťový kábel

UVEDENIE DO PREVÁDZKY

1. Pred uvedením do prevádzky opatrne odstráňte balenie prístroja a dbajte na to, aby ste prístroj alebo sieťový kábel nepoškodili. V prípade poškodenia prevádzkovanie prístroja je zakázané!
2. Prístroj sa môže používať výlučne na ohrev vnútorných priestorov.
3. Prístroj postavte na pevnú, vodorovnú, teplovzdornú plochu! Pri umiestnení dbajte na to, aby vetracie otvory boli voľné (viď obráz č. 2).
4. Spínač režimu (5) nastavte do vypnutej polohy „0“!
5. Ohrievač je pripravený na prevádzkovanie pripojením prístroja k elektrickej sieti!

NÁVOD NA POUŽÍVANIE

Pomocou tlačidla režimu (5) môžete zvoliť nasledujúce režimy:

- 0:** vypnutie
I: „teplý vzduch“, ventilátor a jeden vyhrievací článok je zapnutý (1000 W)
II: „horúci vzduch“, ventilátor a obidve vyhrievacie články sú zapnuté (max. 2000 W)

Pomocou **termostatu (5)** môžete nastaviť stálu teplotu v miestnosti. Ohrievanie v režime I alebo II sa zapne, hneď ako teplota vzduchu klesne pod nastavenú teplotu. Keď dosiahne nastavenú teplotu, vyhrievacie články sa vypnú, ale ventilátor je ďalej v prevádzke. V prípade, ak chcete nastaviť vyšší stupeň teploty, otočte tlačidlo termostatu v smere hodinových ručičiek, ak chcete nastaviť nižšiu teplotu, otočte tlačidlo termostatu opačným smerom.

V prípade prehriatia prístroja, napr. zakrytím alebo odkrytím výfukového otvoru, sa prístroj vypne **ochranou proti prehriatiu**. Prístroj odpojte od elektrickej siete vytiahnutím elektrickej zástrčky. Nechajte prístroj vychladnúť (min. 30 minút). Skontrolujte otvory prívodu a výfuku vzduchu; v prípade potreby ich vyčistite. Potom prístroj zapnite znovu. Ak ochrana proti prehriatiu prístroj vypne znovu, prístroj odpojte od elektrickej siete a obráťte sa na odborný servis.

ČISTENIE, ÚDRŽBA

K optimálnej prevádzke je potrebné čistenie prístroja minimálne jedenkrát za mesiac.

1. Pred čistením vypnite prístroj a odpojte ho zo siete!
2. Prístroj nechajte vychladnúť (minimálne 30 min.).
3. Vstupné (1) a výstupné (2) otvory vzduchu vyčistite vysávačom!
4. Prístroj potierajte zvonka mierne vlhkou handrou! Nepoužívajte agresívne chemikálie! Dbajte na to, aby sa do vnútra prístroja do elektrických súčiastok nedostala voda!

ODSTRÁNENIE PORUCHY

| Problém | Riešenie problému |
|---|--|
| Prístroj neohrieva. | Skontrolujte sieťové napájanie. Skontrolujte nastavenia termostatu. Mohla sa aktivovať ochrana proti prehriatiu. |
| Často sa aktivuje ochrana proti prehriatiu. | Očistite prístroj. |



ZNEHODNOCOVANIE

Tento piktogram – ktorý nájdete na prístroji alebo na balení prístroja – znamená, že prístroj nesmiete vyhodit' do smeti s odpadmi z domácnosti.

Prístroj odovzdajte do zberu, na miesto určenia pre elektrický odpad.

Touto činnosťou chránite životné prostredie, zdravie ľudí okolo Vás a vaše zdravie.

Aktuálne informácie o znehodnocovaní dostanete od miestnej samosprávy, od smetiarov, alebo od obchodu, kde ste výrobok zakúpili.

TECHNICKÉ ÚDAJE

napájanie: 230 V~ / 50 Hz
výkon: 1000 W / 2000 W
rozmery: 195 x 310 x 225 mm
hmotnosť: 3,4 kg
dĺžka kábla: 1,20 m
hlučnosť: 55 dB(A)

* PTC (Positive Temperature Coefficient – kladný teplotný koeficient) je zliatina keramického polykrystalického polovodiča s báriom a titánom. Jeho hlavnou výhodou je, že má teplotné samoregulačné vlastnosti, takže nepotrebuje protopatrenia pre prípad prehriatia a zariadenie je tiež energeticky veľmi úsporné.

Distribútor: **SOMOGYI ELEKTRONIC SLOVENSKO s.r.o.**

Gútsky rad 3, 945 01 Komárno, SK • Tel.: +421/0/35 7902400 • www.salshop.sk • Krajina pôvodu: Čína



SOMOGYI ELEKTRONIC®

Înainte de puneri în funcțiune a aparatului, vă rugăm citiți instrucțiunile de utilizare de mai jos și păstrați-le. Originalul a fost redactat în limba maghiară.

Copiii sub 3 ani trebuie ținuti departe de dispozitiv, cu excepția cazului în care sunt sub supraveghere permanentă.

Copiii peste 3 ani, dar sub 8 ani au voie numai să oprească și să pomească aparatul, dacă aparatul este instalat și poziționat în condiții normale de utilizare, și în cazul în care sunt supravegheați de către o persoană care răspunde de siguranța lor, sau sunt informați cu privire la funcționarea aparatului în condiții de siguranță și au înțeles ce pericole pot rezulta din utilizarea necorespunzătoare.

Acest aparat nu este destinat utilizării de către persoane cu capacități fizice, senzoriale sau mentale diminuate, ori de către persoane care nu au experiență sau cunoștințe suficiente (inclusiv copii), copiii peste 8 ani pot utiliza aparatul în cazul în care sunt supravegheați de către o persoană care răspunde de siguranța lor, sau sunt informate cu privire la funcționarea aparatului în condiții de siguranță și au înțeles ce pericole pot rezulta din utilizarea necorespunzătoare. În cazul copiilor supravegherea este recomandabilă pentru a evita situațiile în care copiii se joacă cu aparatul. Curățarea sau utilizarea produsului de către copii este posibilă numai cu supravegherea unui adult.

ATENȚIE: Unele părți ale aparatului pot deveni foarte fierbinți și pot cauza arsuri. Este necesară precauție sporită dacă sunt prezenți copii sau persoane cu capacități fizice, senzoriale sau mentale diminuate.

ATENȚIONĂRI

1. Asigurați-Vă că aparatul nu a suferit nici o avarie în cursul transportului! 2. Nu amplasați aparatul exact într-unul din colțurile încăperii! Respectați distanțele minime de protecție specificate în Figura 2! În plus, luați în considerare măsurile de siguranță aplicabile în țara Dv.! 3. Este interzisă acționarea aparatului prin intermediul declanșatoarelor programabile, a temporizatoarelor sau a sistemelor de telecomandă separate care pot cupla în mod autonom aparatul, deoarece o eventuală acoperire sau amplasare necorespunzătoare a acestuia poate provoca pericol de incendiu. 4. Aparatul poate fi folosit doar conform destinației sale, adică pentru încălzirea aerului, dar nu și pentru încălzirea altor substanțe. 5. Aveți grijă ca aerul cald furnizat de aparat să nu intre în contact direct cu perdele sau alte materiale inflamabile. 6. Întreaga suprafață a aparatului poate fi fierbinte! 7. Nu așezați aparatul în preajma materialelor inflamabile! (distanța minimă: 100 cm) 8. Este interzisă folosirea aparatului în locurile unde se pot forma vapori inflamabili sau pot fi eliberate pulberi care prezintă pericole de explozie. Nu folosiți aparatul în medii cu materiale inflamabile sau explozive! 9. Poate fi utilizat numai cu supraveghere continuă! 10. Dacă sunt copii în preajmă, este interzisă exploatarea fără supraveghere a aparatului. 11. Poate fi folosit doar în interiorul clădirilor, în încăperi uscate! Feriți aparatul de mediile unde sunt prezenți vapori (ex. baie, piscină)! 12. ESTE INTERZISĂ folosirea aparatului în apropierea vanelor, chiuvetelor, cabinelor de duș, piscinelor ori a saunelor! 13. Este interzisă folosirea aparatului în autovehicule sau în încăperi înguste (< 5 m²), închise (ex. lifturi)! 14. Dacă nu veți folosi aparatul o perioadă mai îndelungată de timp, opriți-l și scoateți-l de sub tensiune prin extragerea fișei cablului de alimentare din priză! Aparatul se depozitează în loc usat și răcoros! 15. Înaintea deplasării aparatului, scoateți-l de sub tensiune prin extragerea fișei cablului de alimentare din priză! 16. Poate fi mișcat numai prins de la mânere! 17. Este interzisă amplasarea aparatului lângă prize sau sub acestea! 18. Dacă observați că ceva este în neregulă (de ex. auziți zgomote ciudate care vin din interiorul aparatului sau simțiți că miroase a ars) opriți imediat aparatul și scoateți-l de sub tensiune! 19. Aveți grijă ca nici un obiect sau nici un fel de lichid să nu pătrundă prin orificii în aparat! 20. Nu expuneți aparatul la praf, la aburi, la incidența directă a radiației solare sau termice! 21. Înaintea curățării aparatului, scoateți-l de sub tensiune prin extragerea fișei cablului de alimentare din priză! 22. Nu atingeți niciodată aparatul sau cablul de alimentare cu mâna umedă! 23. Aparatul poate fi conectat doar la o priză standard cu împământare aferentă rețelei monofazate de 230V~/ 50Hz! 24. Desfaceți în întregime cablul de alimentare! 25. Nu folosiți prelungitor sau triplu ștecher pentru racordarea aparatului la rețeaua electrică! 26. Nu așezați cablul de alimentare pe aparat sau în apropierea orificiilor de admisie și evacuare a aerului! 27. Nu așezați cablul de conectare sub covor, preș etc.! 28. Amplasați aparatul astfel încât fișa cablului de alimentare să fie ușor accesibilă și să poată fi scoasă cu ușurință! 29. Amplasați cablul de alimentare astfel încât fișa acestuia să nu poată fi extrasă accidental din priză și nimeni să nu se împiedice în cablu. 30. Aparatul este destinat folosinței personale. Folosirea sa cu destinație industrială este interzisă!



Pericol de electrocutare! Este interzisă demontarea sau modificarea aparatului ori a părților componente ale acestuia. În cazul avariei oricărei părți a aparatului, scoateți imediat aparatul de sub tensiune și chemați un specialist!



În cazul în care cablul de alimentare de la rețeaua electrică se defectează schimbarea acestuia poate fi efectuată exclusiv de către producător, de service-ul acestuia sau de către o persoană cu o calificare similară!



Semnificația pictogramei de pe aparat: Acoperirea interzisă!
Acoperirea poate provoca supraîncălzire, incendiu, șoc electric!

CARACTERISTICI

artermă pentru încălzirea aerului din interiorul încăperilor • element de încălzire sigur PTC* • 2 trepte de viteză: 1000 W / 2000 W • moduri de funcționare: aer cald sau fierbinte • control prin termostat • ventilator cu funcționare continuă • carcasă rezistentă din metal • protecție supraîncălzire • mâner din plastic

STRUCTURA APARATULUI (figura 1.)

1. orificiu pentru intrare aer rece
2. orificiu pentru ieșire aer cald
3. termostat
4. mâner din plastic
5. comutator pentru mod de funcționare
6. cablu conectare rețea

PUNEREA ÎN FUNCȚIUNE

1. Înaintea punerii în funcțiune a aparatului, îndepărtați cu grijă ambalajul acestuia acționând cu atenție pentru a preveni deteriorarea ambalajului sau a cablului de conexiune. În cazul sesizării vreunei avarii, punerea în funcțiune a aparatului este interzisă.
2. Aparatul poate fi folosit exclusiv în condiții de interior, în incinte uscate.
3. Amplasați aparatul pe o suprafață solidă, orizontală, rezistentă la căldură! Pentru funcționarea aparatului trebuie asigurată circulația aerului cald. Așadar, cu ocazia amplasării aparatului, respectați distanțele minime de protecție specificate în **Figura 2**.
4. Aveți grijă să rotiți comutatorul modului de lucru al aparatului (3) în poziția „decuplat”, adică „0”.
5. Introduceți fișa aparatului într-o priză standard cu pământare. După efectuarea acestor operații, aparatul este alimentat și pregătit pentru funcționare!

EXPLOATAREA APARATULUI

Cu comutatorul de funcționare (5) puteți alege dintre următoarele moduri de funcționare:

- 0:** stare oprită
I: „aer cald”, ventilatorul și un element de încălzire sunt cuplate (1000 W)
II: „aer fierbinte”, ventilatorul și ambele elemente de încălzire sunt cuplate (max. 2000 W)

Cu **termostatul** (3) puteți regla temperatura constantă a camerei. Încălzirea se pornește cu modul de funcționare I sau II, când temperatura aerului scade sub valoarea setată. Odată ce se atinge temperatura setată, sistemul de încălzire se oprește, dar ventilatorul va continua să funcționeze. Dacă se dorește temperatura mai ridicată. Dacă doriți temperaturi mai ridicate, rotiți butonul termostatului în sensul acelor de ceasornic. Dacă doriți să reglați aparatul la temperaturi mai scăzute, rotiți butonul în sens opus acelor de ceasornic.

Protecția împotriva supraîncălzirii oprește funcționarea aparatului, de ex. acoperirea orificiilor de intrare sau evacuare a aerului. Scoateți de sub tensiune aparatul prin scoaterea din soclu a conectorului. Lăsați aparatul să se răcească (min. 30 minute). Verificați dacă orificiile de intrare și evacuare a aerului sunt libere; dacă este necesar aceste orificii trebuie curățate. Dacă protecția la supraîncălzire se activează și astfel, scoateți aparatul de sub tensiune prin îndepărtarea conectorului din soclul de rețea și apelați la un specialist.

CURĂȚARE ȘI ÎNTREȚINERE

În vederea asigurării unei funcționări optime a aparatului, în funcție de cantitatea de murdărie depusă, poate fi necesară curățarea mai frecventă sau mai rară a aparatului, asigurându-se totuși cel puțin o curățare pe lună.

1. Înainte de curățare opriți aparatul și decuplați-l de la rețeaua de alimentare prin scoaterea fișei cablului de alimentare din priză!
2. Lăsați aparatul să se răcească (timp de min. 30 de minute).
3. Curățați cu aspiratorul orificiile de admisie (1) și evacuare (2) a aerului!
4. Ștergeți exteriorul carcasei aparatului cu ajutorul unei lavete ușor umezite. Nu utilizați soluții de curățare agresive. Aveți grijă să nu pătrundă apă în interiorul aparatului, mai precis pe piesele electrice și electronice!

DEPANARE

| Defect | Soluția posibilă |
|---|---|
| Aparatul nu încălzește, dar este în modul de încălzire. | Verificați alimentarea de la rețea. |
| | Verificați setările termostatului. |
| | Poate că este activată protecția împotriva supraîncălzirii. |
| Se activează frecvent protecția la supraîncălzire. | Curățați aparatul. |



PROTECȚIA MEDIULUI

Acestă pictogramă – care apare pe produs sau pe ambalaj – înseamnă că produsele nu pot fi tratate ca deșeurii menajere. Produsul trebuie predat la locații de colectare deșeurii autorizate să primească deșeurii electronice sau la stațiile locale de tratare a deșeurilor. Cu această activitate protejați mediul, sănătatea proprie și a celor din jur. Informații actuale legate de protecția mediului puteți primi de la administrația locală, de la compania de deșeurii sau de la firma de unde ați achiziționat produsul.

DATE TEHNICE

alimentare: 230 V~ / 50 Hz
 putere: 1000 / 2000 W
 dimensiune aparat: 195 x 310 x 225 mm
 greutate: 3,4 kg
 lungime cablu de conectare: 1,20 m
 nivel zgomot: 55 dB(A)

* Dispozitivul încorporat la care se referă abrevierea PTC (a termenului Positive Temperature Coefficient – coeficient de temperatură pozitiv) este realizat dintr-un material semiconductor ceramic policristalin, aliat cu bariu și titanu. Adevăratul avantaj al acestui dispozitiv este capacitatea sa de autoreglare a temperaturii. Astfel, în afara faptului că nu este necesară nici o măsură de precauție împotriva supraîncălzirii, aparatul economisește cantități considerabile de energie electrică.

Distribuitor: S.C. SOMOGYI ELEKTRONIC S.R.L. • J12/2014/13.06.2006 C.U.I.: RO 18761195 • Comuna Gilău, județul Cluj, România
 Str. Principală nr. 52. Cod poștal: 407310 • Tel.: +40 264 406 488, Fax: +40 264 406 489 • www.somogyi.ro • Țara de origine: China



SOMOGYI ELEKTRONIC®

prenosna PTC grejalica sa ventilatorom

Pre prve upotrebe pročitajte ovo uputstvo i sačuvajte ga. Originalno uputstvo je pisano na mađarskom jeziku.

Decu mlađu od 3 godine ne puštati u blizinu uređaja, izuzev ako postiji konstantan nadzor odrasle odgovorne osobe.

Daca između 3 i 8 godina uređaj smeju samo da isključuju i uključuju ali samo u slučajevima ukoliko je uređaj montiran pravilno, u normalnim uslovima rada ili su pod nadzorom, ako su upućeni u njeno bezbedno i pravilno rukovanje.

Ovaj uređaj nije predviđen za upotrebu licima sa smanjenom mentalnom ili psihofizičkom mogućnošću, odnosno neiskusnim licima uključujući i decu, deca starije od 8 godina smeju da rukuju ovim uređajem samo u prisustvu odrasle osobe ili da su upućeni u bezbedno rukovanje i svesni su svih opasnosti pri radu. Deca se ne smeju igrati sa ovim proizvodom. Korisničko održavanje i čišćenaj ovog prizvoda daca smeju da vrše samo u prisustvu odrasle osobe.

NAPOMENA: Neki delovi ovog uređaja mogu biti vrelli i mogu da izazovu opekotine. Pri radu treba obratiti veću pažnju u slučaju da su prisutna deca i nemoćne osobe.

NAPOMENE

1. Uverite se da se uređaj nije oštetiio u toku transporta! 2. Ne postavite je blizu zida, držite se opisanih u tački 2! Pridržavajte se standardnih mera zaštite! 3. Uređaj je zabranjeno upotrebljavati sa vremenskim prekidačima, daljinskim uravljačima ili drugim uređajima koji bi mogli sami da uključe uređaj. Zbog eventualnog prekrivanja ili lošeg postavljanja može da se izazove požar. 4. Uređaj je predviđen isključivo za zagrevanje vazduha prostorija, za druge svrhe ne! 5. Vreo vazduh koji izlazi iz uređaja ne usmeravajte direktno na zavesu ili druge lako zapaljive predmete! 6. Oprez! Čitava površina grejalice može biti vruća! 7. Ne postavite je blizu zapaljivih materijala! (min. 100 cm) 8. Zabranjena upotreba u prostorijama gde se nalaze zapaljive tečnosti i gasovi, ge se oslobađaju zapaljive smese prašine itd! 9. Upotrebljiv samo uz konstantan nadzor! 10. Zabranjena upotreba u prisustvu dece bez nadzora! 11. Uporebljivo samo u suvim prostorijama! Štitite od pare (primer kupatilo, bazen)! 12. ZABRANJENA upotreba u neposrednoj blizini kade, umivaonika, tuša, bazena ili saune! 13. Zabranjena upotreba u vozilima i drugim skućenim prostorima kao što su na primer liftovi (< 5 m²)! 14. Ako duže vreme ne koristite uređaj, isključite je prekidačem i izvucite priključni kabel iz zida! Skladištite u suvim tamnim prostorijama! 15. Pre pomeranja uređaja, svaki put isključite iz struje! 16. Uređaj pomerajte držanjem za rukohvat! 17. Uređaj ne postavljajte ispod ili pored strujne utičnice! 18. U slučaju bilo kakve nepravilnosti pri radu, odmah isključite uređaj i priključni kabel izvucite iz zida! 19. Obratite pažnju da kroz otvore uređaja ništa ne upadne ili ucuri. 20. Uređaj štitite od pare, prašine, sunca i direktne toplote! 21. Pre čišćenja uvek isključite uređaj iz struje! 22. Uređaj i priključni kabel ne dodirujte vlažnim rukama! 23. Uređaj se sme uključiti samo u uzemljenu utičnicu 230 V~ / 50 Hz! 24. U toku rada priključni kabel treba da je uvek potpuno odmotan! 25. Ne koristite produžne kablove i razdelnike za priključenje uređaja! 26. Priključni kabel ne sme da dodiruje telo grejalice i tako je postavite da ne bude ispred otvora za vreo vazduh! 27. Priključni kabel nemojte provlačiti ispod tepiha, otirača i sličnih predmeta! 28. Uređaj tako postavite da priključni kabel bude uvek lako dostupan! 29. Priključni kabel tako postavite da ne smeta prolazu, da se ne bi zakačili za nju! 30. Dozvoljena za upotrebu samo u privatne svrhe, nije za profesionalnu upotrebu!



Opasnost od strujnog udara! Zabranjeno rastavljati uređaj i njegove delove prepravljati! U slučaju bilo kojeg kvara ili oštećenja, odmah isključite uređaj i obratite se stručnom licu!



Ukoliko se ošteti priključni kabel, zamenu može da izvrši samo ovlašćeno lice uvoznika ili slična kvalifikovana osoba!



Značenje simbola koji se nalazi na proizvodu: **Zabranjeno prekrivati!** Prekrivanje može da prouzrokuje pregrevanje, opasnost od požara, strujni udar!

OSOBINE

električna grejalica sa ventilatorom za zagrevanje vazduha u prostorijama • bezbedno PTC* grejno telo • 2 snage grejanja: 1000 W / 2000 W • režimi rada: topli ili vreo vazduh • termostatska regulacija • ventilator sa konstantnim radom • otporno metalno kućište • zaštita od pregrevanja • plastični rukohvat

DELOVI (1. skica)

1. otvor za ulaz hladnog vazduha
2. otvor za izlaz toplog vazduha
3. termostat
4. plastični rukohvat
5. prekidač za odabir režima rada
6. priključni kabel

PUŠTANJE U RAD

1. Pažljivo odstranite ambalažu da ne bi oštetili uređaj ili priključni kabel. Oštećeni uređaj je zabranjeno koristiti!
2. Isključivo upotrebljivo u zatvorenom prostorijama.
3. Uređaj postavite na ravnu čvrstu podlogu otpornu na toplotu! Za nesmetani rad treba obezbediti slobodan protok toplog vazduha, postupite prema **skici 2**.
4. Priklom priključenja u strujom, prekidač (3) treba da je u položaju „0“!
5. Uključite uređaj u standardnu utičnicu sa uzemljenjem i time je spreman za rad.

RAD UREĐAJA

Prekidačem za odabir režima (5) moguće je odabrati sledeće:

- 0:** isključeno
I: „topli vazduh“, radi ventilator i jedan grejač (1000 W)
II: „vrela vazduh“, radi ventilator i oba grejača (max. 2000 W)

Termostatom (3) možete podešiti željenu temperaturu prostorije. Grejanje I ili II režimu se uključuje grejanje ukoliko temperatura vazduha prostorije spadne ispod podešene na termostatu. Kada se dostigne podešena temperatura, grejači se isključuju ali ventilator i dalje radi. Ako želite višu temperaturu, termostat pažljivo i postepeno okrećite u smeru kazaljke na satu, za smanjivanje okrećite u suprotnom smeru.

Zaštita od pregrevanja: u slučaju pregrevanja isključuje uređaj, na primer ako su ventilacioni otvori prekriveni ili ako su jako uprljani. Uređaj isključite iz struje i ostavite je da se ohladi (min. 30 minuta), po potrebi očistite uređaj. Ponovo uključite uređaj u struju i pokrenite ga. Ako se i tada aktivira zaštita, isključite uređaj i obratite se stručnom licu.

ČIŠĆENJE, ODRŽAVANJE

Radi optimalnog rada uređaja u zavisnosti od količine prljavštine uređaj treba redovito čistiti, najređe jedan put mesečno.

1. Pre čišćenja ispljučite uređaj i takođe je isključite iz zida!
2. Ostavite je da se ohladi (min. 30 minuta).
3. Ušisne (1) i izduvne (2) otvore očistite usisivačem i četkom!
4. Vlažnom krpom očistite spoljašnji deo uređaja, ne koristite agresivna hemijska sredstva! Obratite pažnju da ništa ne ucuri u unutrašnjost uređaja!

MOGUĆE GREŠKE I RAZLOZI

| Greška | Moguća rešenja za odklanjanje greške |
|---|---|
| Uređaj ne greje u režimu grejanja. | Proverite mrežno napajanje. |
| | Proverite položaj termostata. |
| | Možda se aktivirala zaštita od pregrevanja. |
| Često se aktivira zaštita od pregrevanja. | Očistite uređaja. |



RECIKLAŽA

Ovaj simbol koji se nalazi na proizvodu ili ambalaži označava da se radi o elektronskom otpadu koji je zabranjeno bacati sa otpadom iz domaćinstva. Elektronski otpad se predaje u reciklažne centre tog tipa.

Ovim postupkom štite okolinu, vaše zdravlje i zdravlje ostalih.
 O reciklažnim centrima se informišite u prodavnici gde ste ovaj proizvod kupili.

TEHNIČKI PODACI

napajanje: 230 V~ / 50 Hz
 snaga: 1000 W / 2000 W
 dimenzije: 195 x 310 x 225 mm
 masa: 3,4 kg
 dužina priključnog kabela: 1,20 m
 buka: 55 dB(A)

*PTC (Positive Coefficient Temperature – pozitivni temperaturni koeficijent) grejač izrađen od legure keramičkog polimer kristalnog poluprovodnika, barijuma i titanijuma. Prednosti su joj da sama reguliše svoju unutrašnju temperaturu bez dodatnih zaštita, znatno je ekonomičniji sistem nego sa klasičnim grejačima.

Uvoznik za SRB: **ELEMENTA d.o.o.** • Jovana Mikića 56, 24000 Subotica, Srbija • Tel.: +381(0)24 686 270 • www.elementa.rs
 Zemlja uvoza: Mađarska • Zemlja porekla: Kina • Proizvođač: Somogyi Electronic Kft.



SOMOGYI ELEKTRONIC®

prenosni PTC grelec z ventilatorjem

Pred prvo uporabo preberite to navodilo in ga shranite. Originalno navodilo je napisano v madžarskem jeziku.

Otrokom mlajšim od 3 let ne dovoliti in ne spustiti v bližino naprave, izjemoma če obstaja konstanten nadzor odrasle osebe.

Otroci med 3 in 8 letom starosti lahko izklaplajo in vklapljajo napravo samo v primeru v kolikor je naprava montirana pravilno, v normanih pogojih delovanja če so pod nadzorom, če so seznanjeni z njenim varnim in pravilnim rokoivanjem.

Ta naprava ni predvidena za uporabo osebam z zmanjšano psihofizično in mentalno zmožnostjo, oziroma neiskusnim osebam vključujoč tudi otroke, otroci starejši od 8 let lahko rokujejo z to napravo samo v prisotnosti starejše osebe ali da so seznanjeni z rokoivanjem in se zavedajo vseh nevarnosti pri delovanju. Otroci se ne smejo igrati s tem izdelkom. Uporabniško vzdrževanje in čiščenje tega izdelka otroci lahko izvajajo samo v prisotnosti odrasle osebe.

OPOMBA : Nekateri deli te naprave so lahko zelo vroči in lahko povzročijo opekline. Pri delovanju je potrebno dati več pozornosti v primeru če so prisotni otroci in nemočne osebe.

OPOMBE

1. Pred prvo uporabo preverite ali se izdelek ni slučajno poškodoval pri transportu! Prepovedana je uporaba poškodovanega izdelka! 2. Ne postavite napravo blizu stene, upoštevajte navodila opisana v točki 2! Upoštevajte standardne mere zaščite! 3. Prepovedano je napravo uporabljati s časovnimi stikali, daljinci ali katerimi koli napravami katere bi lahko same zagnale napravo. Zaradi morebitnega prekrivanja ali slabega postavljanja, lahko izzove požar. 4. Naprava je izključno predvidena za segrevanje zraka prostorov, za druge namene ne! 5. Vreli zrak kateri izhaja iz naprave ne usmerjajte direktno na zavese ali druge lahko vnetljive predmete! 6. Pozor! Celotna površina grelne naprave je lahko vroča! 7. Ne postavljajte napravo blizu vnetljivih materialov! (min. 100 cm) 8. Prepovedana uporaba v prostorih kjer se nahajajo vnetljive tekočine in plini in kjer se sproščajo vnetljive zmesi prahu i.t.n.! 9. Napravo uporabljajte samo s konstantnim nadzorom! 10. Prepovedana uporaba pri otrocih brez nadzora! 11. Uporabno samo v suhih prostorih! Zaščitite pred paro (primer kopalnica, bazen)! 12. PREPOVEDANA uporaba v bližini kad, umivalnikov tuš kabin, saun, bazenov, pomivalnih korit! 13. Prepovedana je uporaba v vozilih in drugih zaprtih prostorih kot so na primer lifti (< 5 m²)! 14. Če napravo dolgo časa ne uporabljate, izklopite jo s stikalom in izvlecite priključni kabel iz vtičnice na steni. Skladiščite v suhih temnih prostorih. 15. Preden napravo premaknete, vsako krat jo izklopite iz električnega omrežja! 16. Naprava se premika prejemom za držalo! 17. Napravo ne postavljati zraven ali pod električno vtičnico! 18. V primeru kakšne nepravilnosti pri delovanju, takoj izklopite napravo in vtičnik priključnega kabla izvlecite iz vtičnice! 19. Bodite pozorni da v notranjost naprave, skozi odprtine, nič ne priteče ali pricurlja. 20. Napravo zaščitite od prahu, pare, sonca in direktnega vpliva toplote! 21. Pred čiščenjem napravo vedno izklopite iz električnega omrežja! 22. Naprave in priključnega kabla se ne dotikajte z vlažnimi rokami! 23. Napravo lahko priklopite samo v ozemljeno vtičnico 230 V~ / 50 Hz! 24. Tekom delovanja kabel mora biti popolnoma odvit! 25. Ne uporabljajte podaljške in razdelilnike za priklop naprave! 26. Priključni kabel se ne sme dotikati telesa grelne naprave ter ga postavite tako (priključni kabel) da ne bo pred odprtino za izpuh vrelega zraka! 27. Priključni kabel ne vlecite pod tepihe, predpražnike in podobne predmete! 28. Napravo postavite tako da je priključni kabel vedno dostopen! 29. Priključni kabel postavite tako da ne moti prehoda, da se ne bi spotaknili na njem in ga obrnili! Lahko pride do poškodb in požara! 30. Dovoljeno je napravo uporabljati samo v privatne namene, ni za profesionalno uporabo!



Nevarnost pred električnim udarom! Prepovedano je razstavljati napravo in njegove dele popravljati! V primeru kakršne koli okvare ali poškodbe, nemudoma izključite napravo in se obrnite na strokovno usposobljeno osebo!



Vkolikor se poškoduje priključni kabel, lahko zamenjavo izvrši samo pooblaščen osebni uvoznik ali podobno kvalificirana oseba!



Pomen simbola kateri se nahaja na proizvodu: **Prepovedano prekrivati!**
Prekrivanje lahko povzroči pregrevanje, nevarnost požara, električni udar!

LASTNOSTI
grelec z ventilatorjem • varno PTC* grelni telo • 2 moči grejta: 1000 W / 2000 W • režimi delovanja: hladen, topli ali vrel zrak • termostatsko reguliranje • ventilator s konstantnim delovanjem • odporno kovinsko ohišje • plastično držalo • zaščita pred pregrevanjem

DELI (1. skica)

1. odprtina za vhod hladnega zraka
2. odprtina za vhod hladnega zraka
3. termostat
4. plastično držalo
5. stikalo za izbiro režima delovanja
6. priključni kabel

ZAGON

1. Pozorno odstranite embalažo da ne bi poškodovali napravo ali priključni kabel. Prepovedana je uporaba poškodovanega izdelka!
2. Upareben izključno v zaprtih prostorih.
3. Napravo postavite na ravno trdno podlago odporno proti toploti! Za nemoteno delovanje je treba zagotoviti prost pretok toplega zraka, nadaljujte po **skici 2**.
4. Pri vklopu v električno omrežje, stikalo (3) mora biti v položaju „0“!
5. Vklpite napravo v standardno vtičnico z ozemljitvijo in s tem je naprava pripravljena za delovanje.

DELOVANJE NAPRAVE

Stikalom za izbiro režima delovanja (5) je možno izbrati naslednje:

- 0:** izključeno
- I:** „topli zrak“, delujeta ventilator in en grelec (1000 W)
- II:** „vrel zrak“, delujejo ventilator in oba grelca (max. 2000 W)

Termostat (3) lahko nastavite poljubno temperaturo prostora. Grejta I ali II režimu se vklapaja grejta v kolikor temperatura zraka prostora pade pod nastavljeno na termostatu. Ko se doseže nastavljena temperatura, grelci se izklopijo ampak ventilator deluje naprej. Če želite višjo temperaturo, termostat pozorno postopoma obračajte v smeri urinega kazalca, za zmanjševanje temperature obračajte v nasprotnem smeru.

Zaščita pred pregrevanjem: v primeru pregrevanja izključite napravo, na primer če so ventilacijske odprtine prekrile ali če so zelo umazane. Napravo izključite iz električnega omrežja in jo pustite da se ohladi (min. 30 minut), po potrebi očistite napravo. Ponovno vključite napravo v električno omrežje in jo zaženite. Če se tudi tedaj aktivira zaščita od pregrevanja, izključite napravo in se obrnite na strokovno usposobljeno osebo.

ČIŠČENJE, VZDRŽEVANJE

Za radi optimalnega delovanja naprave v odvisnosti od količine prahu, napravo je potrebno redno čistiti, najmanj enkrat mesečno.

1. Pred čiščenjem izklopite napravo, tudi iz električnega omrežja!
2. Pustite da se naprava ohladi (min. 30 minut).
3. Sesalne (1) in izpušne (2) odprtine očistite s sesalcem in s krtačko
4. Z vlažno krpo očistite zunanji del naprave, ne uporabljajte agresivna kemična čistila! Bodite pozorni da v notranjost naprave nič ne priteče ali pricurja!

MOŽNE NAPAKE IN RAZLOGI

| Napaka | Možna rešitev za odstranjanje napake |
|--|---|
| Naparav ne greje v režimu delovanja. | Preverite omrežno napajanje. |
| | Preverite položaj termostata. |
| | Možnost aktiviranja zaščite pred pregrevanja. |
| Pogosto se aktivira zaščita pred pregrevanjem. | Očistite napravo. |



RECIKLAŽA

Ta simbol kateri se nahaja na proizvodu ali embalaži označuje da je govora o elektronskem odpadu kateri je prepovedano metati s smetmi iz gospodinjstva. Elektronski odpad se predaja v reciklažne centre tega tipa. S tem postopkom ščitite okolico, vaše zdravje in zdravje ostalih. O reciklažnih centrih se informirajte v prodajalni kjer ste ta proizvod kupili.

TEHNIČNI PODATKI

- napajanje: 230 V~ / 50 Hz
- moč: 1000 W / 2000 W
- dimenzije: 195 x 310 x 225 mm
- teža: 3,4 kg
- dolžina priključnega kabla: 1,20 m
- hrup: 55 dB(A)

*PTC (Positive Coefficient Temperature – pozitivni temperaturni koeficijent) Grelec je izdelan iz legur keramičnega polimer kristalnega polprevodnika, barija in titanija. Njegove prednosti so da sam regulira svojo notranjo temperaturo brez dodatnih zaščit, znatno je ekonomični sistem kakor s klasičnimi grelci.

Distributer za SLO: **ELEMENTA ELEKTRONIKA d.o.o.**

Cesta zrnage 13A, 2000 Maribor • Tel.: 05 917 83 22, Fax: 08 386 23 64 • Mail: office@elementa-e.si • www.elementa-e.si • Država porekla: Kitajska



SOMOGYI ELEKTRONIC®

přenosné topné těleso PTC s ventilátorem

Před uvedením produktu do provozu si přečtěte návod k používání a pak si jej uschovejte. Původní popis byl vyhotoven v maďarském jazyce.

Děti mladší 3 let se nesmí pohybovat v blízkosti přístroje, vyjma případů, když jsou pod neustálým dohledem.

Děti starší 3 let a mladší 8 let mohou přístroj pouze vypínat/zapínat, a to za předpokladu, že přístroj byl standardně instalován a uveden do provozu, dále když jsou pod dohledem a byly poučeny o bezpečném používání přístroje a porozuměly nebezpečí spojenému s používáním přístroje.

Tento přístroj mohou také osoby, které disponují sníženými fyzickými, smyslovými nebo duševními schopnostmi, nebo které nemají dostatek zkušeností či znalostí, dále děti mladší 8 let, používat pouze v takovém případě, když se tak děje pod dohledem nebo jestliže byly náležitě poučeny o bezpečném používání přístroje a pochopily nebezpečí spojená s používáním přístroje. Je zakázáno, aby si s přístrojem hrály děti. Čištění nebo údržbu přístroje mohou děti provádět výlučně pod dohledem.

UPOZORNĚNÍ: Některé části tohoto přístroje mohou být horké a mohou způsobit popáleniny. Zvýšenou pozornost je třeba věnovat v případě, kdy jsou přítomné děti a nemohoucí osoby.

UPOZORNĚNÍ

1. Přesvědčte se o tom, zda přístroj nebyl během přepravy poškozen! 2. Neumístujte přístroj bezprostředně do rohu a dodržujte minimální vzdálenosti uvedené na obrázku číslo 2! Dodržujte aktuální bezpečnostní předpisy platné v dané zemi! 3. Je zakázáno přístroj používat společně s takovými programovými spínači, časovými spínači nebo se samostatnými systémy dálkového ovládání, apod., které by přístroj mohly samostatně zapnout, protože případné zakrytí nebo nevhodné umístění přístroje by mohlo způsobit požár. 4. Přístroj lze používat výhradně k ohřívání vzduchu podle původního určení, není dovoleno používat za účelem běžného vytápění. 5. Proudící teplý vzduch nesmí být nasměrován bezprostředně na záclony nebo na jiné hořlavé materiály! 6. Povrch topného tělesa může být horký! 7. Neumístujte do blízkosti hořlavých látek! (min. 100 cm) 8. Je zakázáno používat na takových místech, kde se mohou uvolňovat hořlavé páry nebo výbušný prach! Nepoužívejte v prostředí, kde hrozí nebezpečí ohně nebo výbuchu! 9. Přístroj je dovoleno používat pouze pod neustálým dozorem! 10. Je zakázáno provozovat bez dozoru v blízkosti dětí! 11. Určeno výhradně k používání v suchých interiérech! Chraňte před vlhkým prostředím (např. koupelna, plavecký bazén)! 12. Přístroj je ZAKÁZÁNO používat v bezprostřední blízkosti vany, umyvadla, sprchy, bazénu nebo sauny! 13. Přístroj je zakázáno používat ve vozidlech nebo v úzkých uzavřených (< 5 m²) prostorách (např. výtah)! 14. Jestliže nebudete přístroj delší dobu používat, vypněte jej a potom vytáhněte přívodní kabel ze zásuvky! Přístroj skladujte na suchém a chladném místě! 15. Předtím, než budete topné těleso přemísťovat, v každém případě jej odpojte z elektrické sítě! 16. Manipulace s přístrojem je dovolena pouze uchopením za plastové držadlo! 17. Přístroj je zakázáno umístit bezprostředně pod nebo vedle zásuvky elektrické sítě! 18. Jestliže zjistíte jakoukoli anomálii (např. slyšíte nezvyklý zvuk vycházející z přístroje nebo cítíte spálení), přístroj okamžitě vypněte a odpojte z elektrické sítě! 19. Dbejte, aby se do přístroje prostřednictvím otvorů nedostaly žádné předměty ani tekutiny. 20. Chraňte před prachem, vlhkem, slunečním zářením a bezprostředním vlivem sálajícího tepla! 21. Před čištěním přístroj odpojte z elektrické sítě vytažením zástrčky ze zásuvky! 22. Přístroje ani přívodního kabelu se nikdy nedotýkejte mokrými rukama! 23. Je dovoleno připojovat pouze do uzemněných zásuvek ve zdi, které mají napětí 230 V~ / 50 Hz! 24. Přívodní kabel v celé délce odmotejte! 25. K připojení přístroje nepoužívejte prodlužovací kabel ani rozdvojkou! 26. Přívodní kabel nepokládejte na přístroj nebo do blízkosti vstupních a výstupních otvorů vzduchu! 27. Přívodní kabel nikdy nepokládejte pod koberec, rohožku, apod.! 28. Přístroj umístěte na takové místo, aby byl zajištěn snadný přístup k zástrčce a aby bylo možné napájecí kabel kdykoli snadno vytáhnout ze zásuvky ve zdi! 29. Přívodní kabel vždy pokládejte takovým způsobem, aby nebylo možné jeho náhodné vytažení a aby nehrozilo nebezpečí zakopnutí o kabel! 30. Je dovoleno používat výhradně k soukromým účelům, v žádném případě není určeno pro průmyslové využití!



Nebezpečí úrazu elektrickým proudem! Rozebírání a přestavba přístroje nebo jeho příslušenství je zakázáno! Při poškození kterékoliv části ihned odpojte ze sítě a vyhledejte odborníka!



Jestliže dojde k poškození přípojného síťového vodiče, výměnu je oprávněn provádět výhradně výrobce, servisní služba výrobce nebo podobně odborně vyškolená osoba!



Piktogram na přístroji znamená: **Zákaz zakrývání!**

Zakrytí může zapříčinit přehřátí, vznik nebezpečí požáru, úraz elektrickým proudem!

CHARAKTERISTIKA

topné těleso s ventilátorem pro ohřívání vzduchu v interiérech • bezpečné topné těleso typu PTC* • 2 stupně vytápění: 1000 W / 2000 W • provozní režim: teplej nebo horký vzduch • regulace termostatu • ventilátor s plynulým provozním režimem • odolný kovový kryt • ochrana před přehřátím • plastové držadlo

POPIS (1. obrázek)

1. vstupní otvor studeného vzduchu
2. výstupní otvor teplého vzduchu
3. termostát
4. plastové držadlo
5. spínač provozního režimu
6. síťový přívodní kabel

UVEDENÍ DO PROVOZU

1. Před uvedením do provozu opatrně odstraňte všechny obaly tak, abyste nepoškodili přístroj nebo přívodní kabely. V případě jakékoli závady je zakázáno přístroj uvádět do provozu!
2. Určeno výhradně k používání v interiérech.
3. Přístroj umístěte na pevnou, vodorovnou, tepelněodolnou plochu! Pro správný provoz je nutné zajistit volné proudění teplého vzduchu, a proto při umístění přístroje dodržujte minimální vzdálenosti uvedené na **obrázku č. 2**.
4. Spínač provozního režimu přístroje (3) musí být nastaven v pozici „0“!
5. Přístroj zapojte do standardní uzemněné zásuvky elektrické sítě ve zdi! Přístroj je připraven k používání.

POUŽÍVÁNÍ

Pomocí spínače provozního režimu (5) můžete volit níže uvedené provozní režimy a funkce:

- 0:** stav vypnutí
I: „teplý vzduch“, v provozu je ventilátor a jeden topný prvek (1000 W)
II: „horký vzduch“, v provozu je ventilátor a oba topné prvky (max. 2000 W)

Pomocí **termostatu** (3) můžete nastavit stálou teplotu v místnosti. Provozní režim vytápění se zapne I nebo II, jakmile teplota vzduchu klesne pod nastavenou hodnotu. Po dosažení nastavené hodnoty teploty se topná tělesa vypnou, avšak ventilátor zůstane dál v provozním režimu. Po dosažení nastavené teploty se ventilátor a topné prvky vypnou. Jestliže chcete dosáhnout vyšší teploty, otočte tlačítko termostatu ve směru chodu hodinových ručiček, jestliže chcete teplotu snížit, otočte tlačítkem v opačném směru.

Ochrana před přehřátím vypne přístroj v případě jeho přehřátí, např. při zakrytí vstupních a výstupních otvorů vzduchu. Přístroj odpojte z elektrické sítě vytažením ze zásuvky. Přístroj nechte vychladnout (min. 30 minut). Zkontrolujte, zda jsou vstupní a výstupní otvory vzduchu volné; pokud je to nutné, vyčistěte je. Přístroj opět uveďte do provozu. Jestliže se i potom aktivuje ochrana proti přehřátí, odpojte přístroj z elektrické sítě vytažením ze zásuvky a kontaktujte odborný servis.

ČIŠTĚNÍ, ÚDRŽBA

Za účelem optimálního provozu přístroje je nutné v závislosti na stupni znečištění pravidelně avšak alespoň jednou za měsíc, provádět čištění přístroje.

1. Při čištění přístroj vypněte a odpojte z elektrické sítě vytažením přívodního kabelu ze zásuvky!
2. Přístroj nechte vychladnout (min. 30 minut).
3. Vstupní (1) a výstupní (2) otvory vzduchu vyčistěte pomocí vysavače!
4. Vnější povrch přístroje otřete mírně navhčenou utěrkou. Nepoužívejte agresivní čisticí prostředky! Do vnitřních částí přístroje, ani do elektrických dílů se nesmí dostat voda!

ODSTRANĚNÍ ZÁVADY

| Popis závady | Možné řešení pro odstranění závady |
|--|--|
| Přístroj v režimu vytápění nevytápí. | Zkontrolujte napájení ze sítě. |
| | Zkontrolujte nastavení termostatu. |
| | Je možné, že byla aktivována ochrana proti přehřátí. |
| Ochrana před přehřátím je aktivována příliš často. | Vyčistěte přístroj. |



NAKLÁDÁNÍ S ODPADY

Tento piktogram, který nalezneme na výrobku nebo jeho balení, znamená že se s ním nesmí nakládat jako s normálním domovním odpadem. Použitý přístroj odevzdejte ve sběrném místě pro elektronický odpad nebo v místní sběrně odpadu.

Tímto chráníte životní prostředí a zdraví své i spoluobčanů. Aktuální informace o nakládání s odpady obdržíte u místní samosprávy, podniku pro sběr odpadu nebo u prodejce, kde jste přístroj zakoupil.

TECHNICKÉ ÚDAJE

napájení: 230 V~ / 50 Hz
 příkon: 1000 W / 2000 W
 rozměry topného tělesa: .. 195 x 310 x 225 mm
 hmotnost: 3,4 kg
 délka přívodního kabelu: .. 1,20 m
 hladina hluku: 55 dB(A)

* PTC (Positive Temperature Coefficient – pozitivní teplotní koeficient) je keramický polykrystalický polovodič legovaný baryem a titanem. Jeho hlavní předností je, že se vyznačuje vlastností samoregulace teploty, a proto nejsou nutná žádná opatření za účelem přehřátí a přístroj je energeticky úsporný.



SOMOGYI ELEKTRONIC®

przenośny grzejnik wentylatorowy PTC

Przed użyciem urządzenia prosimy o uważne przeczytanie tej instrukcji i jej staranne schowanie. Oryginalna instrukcja została sporządzona w języku węgierskim.

Dzieci w wieku do 3 lat nie mogą mieć dostępu do urządzenia, chyba, że będą pod stałym nadzorem.

Dzieci w wieku od 3 do 8 lat mogą tylko włączać i wyłączać urządzenie, o ile jest ono prawidłowo zainstalowane i działa normalnie, a dzieci są pod nadzorem albo otrzymały informacje na temat bezpiecznego użytkowania urządzenia i rozumieją niebezpieczeństwa związane z jego używaniem.

Osoby o obniżonej sprawności fizycznej, umysłowej lub wrażliwości na bodźce, a także nie posiadające wystarczającego doświadczenia lub wiadomości, a także dzieci w wieku od 8 lat mogą obsługiwać niniejsze urządzenie tylko pod nadzorem, albo po otrzymaniu informacji o bezpiecznym używaniu urządzenia i zrozumieniu niebezpieczeństw wynikających z używania urządzenia. Nie pozwalaj dzieciom bawić się urządzeniem. Dzieci mogą czyścić i konserwować urządzenie tylko pod nadzorem osób dorosłych.

UWAGA: Niektóre części urządzenia mogą się silnie nagrzewać i powodować oparzenia. Szczególnie należy uważać na dzieci i osoby niepełnosprawne, które mogą się znajdować w pobliżu urządzenia.

OSTRZEŻENIA

1. Upewnij się, że urządzenie nie uległo uszkodzeniu w trakcie transportu.
2. Nie umieszczaj urządzenia bezpośrednio w kącie pokoju - przestrzegaj minimalnych odległości podanych na rys. 2. Weź pod uwagę przepisy bezpieczeństwa aktualne w Twoim kraju.
3. Urządzenia nie można używać łącznie z wyłącznikiem programowalnym lub czasowym, który mógłby wyłączyć urządzenie bez nadzoru, gdyż w przypadku przykrycia urządzenia lub jego niewłaściwego zamocowania może to spowodować pożar.
4. Urządzenie jest przeznaczone do dodatkowego nagrzewania powietrza, nie może być zasadniczym urządzeniem grzewczym.
5. Wypływające ciepłe powietrze nie może być bezpośrednio skierowane na firany lub inne łatwopalne materiały.
6. Cała powierzchnia grzejnika może być bardzo gorąca.
7. Nie umieszczaj łatwopalnych materiałów w pobliżu urządzenia (co najmniej 100 cm).
8. Nie wolno używać urządzenia w pomieszczeniach, w których może się zbierać gaz lub pył grożący wybuchem. Nie wolno używać w środowisku łatwopalnym lub wybuchowym.
9. Używać tylko przy ciągłym nadzorze.
10. Zabronione jest używanie urządzenia w pobliżu dzieci bez nadzoru.
11. Wolno używać tylko w suchych pomieszczeniach. Chronić przed parą i wilgocią (łazienka, pływalnia).
12. ZABRONIONE jest używanie urządzenia w bezpośrednim pobliżu wanny, prysznica, basenu lub sauny.
13. Nie wolno używać urządzenia w pojazdach lub bardzo małych, zamkniętych pomieszczeniach (< 5 m², np. windy).
14. Jeżeli nie zamierzasz używać urządzenia przez dłuższy czas, wyłącz je i wyciągnij wtyczkę z gniazda. Urządzenie należy przechowywać w suchym i chłodnym miejscu.
15. Przed przemieszczeniem urządzenia zawsze wyłącz je z gniazda.
16. Urządzenie przenoś tylko trzymając za uchwyt.
17. Urządzenia nie wolno umieszczać bezpośrednio nad lub pod gniazdem elektrycznym.
18. Jeżeli zauważysz jakiegokolwiek nieprawidłowości (np. nienaturalny hałas lub zapach) natychmiast wyłącz urządzenie i wyciągnij wtyczkę.
19. Dbaj o to, aby przez otwory urządzenia nie dostały się do środka żadne ciecze i przedmioty.
20. Chronić urządzenie przed kurzem, parą, bezpośrednimi promieniami słonecznymi i gorącem.
21. Przed czyszczeniem wyciągnij wtyczkę z gniazda.
22. Nigdy nie dotykaj urządzenia lub kabla wilgotną ręką.
23. Urządzenie wolno podłączać tylko do gniazda o napięciu 230 V~ / 50 Hz z uzziemieniem.
24. Kabel sieciowy nie może pozostawać na urządzeniu.
25. Do podłączenia urządzenia nie używaj przedłużaczy lub trójników.
26. Nie układaj kabla na urządzeniu lub w pobliżu otworów wyprowadzających gorące powietrze.
27. Nie przeprowadzaj kabla połączeniowego pod dywanem, wycieraczką itp.
28. Urządzenie umieść tak, żeby gniazdo i wtyczka były łatwo dostępne i żeby wtyczkę można było łatwo wyciągać.
29. Umieść kabel zasilający tak, aby nie można go było przypadkiem wyciągnąć z gniazda i żeby nikt się o niego nie potknął.
30. Urządzenie jest przeznaczone do użytku domowego, nie jest urządzeniem przemysłowym.



Niebezpieczeństwo porażenia prądem! Zabronione jest rozbiieranie i przeróbki urządzenia. W przypadku uszkodzenia dowolnej części urządzenia natychmiast odłącz je od gniazda sieciowego i zwróć się do fachowca.



W przypadku uszkodzenia kabla zasilającego jego wymianę może przeprowadzić tylko producent, auto-rzutowany przez niego serwis lub osoba posiadająca odpowiednie kwalifikacje.



Znaczenie piktoqramu na urządzeniu: **Przykrywanie zabronione!**

Zakrycie urządzenia może spowodować przegrzanie, pożar i porażenie prądem.

CHARAKTERYSTYKA

termowentylator ścienny do ogrzewania zamkniętych pomieszczeń • bezpieczny element grzejny PTC* • dwa stopnie mocy: moc 1000 W / 2000 W • tryby pracy: ciepłe i gorące powietrze • regulacja temperatury przy pomocy termostatu • praca ciągła wentylatora • metalowy korpus • układ ochrony przed przegrzaniem • uchwyty z tworzywa sztucznego

BUDOWA

1. wlot zimnego powietrza
2. otwór wylotowy ciepłego powietrza
3. termostaat
4. uchwyty z tworzywa sztucznego
5. przełącznik trybu pracy
6. kabel zasilający

URUCHOMIENIE URZĄDZENIA

1. Usun ostrożnie opakowanie tak, aby nie uszkodzić urządzenia lub kabli zasilających. W przypadku jakichkolwiek uszkodzeń uruchamianie jest zabronione.
2. Urządzenie wolno używać tylko w suchych pomieszczeniach zamkniętych.
3. Urządzenie postawić na twardej, poziomej powierzchni. Do prawidłowego działania urządzenia jest potrzebny swobodny obieg powietrza, dlatego należy wziąć pod uwagę minimalne odległości podane na rys. 2.
4. Sprawdź, czy wyłącznik (3) urządzenia jest w pozycji "0" (wyłączone).
5. Podłącz urządzenie do znormalizowanego gniazda sieci elektrycznej z uziemieniem. Urządzenie jest gotowe do użytku.

EKSPLLOATACJA

Przy pomocy przełącznika trybu pracy (5) można wybrać następujące tryby:

- 0: wyłączone
- I: "ciepłe powietrze", włączony wentylator (moc 1000 W)
- II: "gorące powietrze", włączony wentylator (maks. 2000 W)

Przy pomocy termostatu (3) można nastawić stałą temperaturę pomieszczenia. Ogrzewanie I lub II włącza się, gdy temperatura powietrza spadnie poniżej nastawionej wartości. Gdy temperatura powietrza osiągnie nastawioną wartość, wentylator działa nadal, ale grzejnik wyłącza się. Gdy temperatura powietrza osiągnie nastawioną wartość, wentylator i grzejnik włącza się.

Jeżeli chcesz nastawić wyższą temperaturę, przekręć pokrętkę termostatu w prawo. Jeżeli chcesz obniżyć temperaturę, przekręć pokrętkę w lewo. Układ ochrony przed przegrzaniem wyłącza urządzenie w przypadku przegrzania, np. wskutek zakrycia otworów wlotu i wylotu powietrza. Przed czyszczeniem wyciągnij wtyczkę z gniazda. Pozostaw urządzenie do wystygnięcia (co najmniej na 30 minut). Nie wolno zakrywać otworów wlotowych i wylotowych; jeżeli trzeba, oczyść je. Włącz ponownie urządzenie. Jeżeli ochrona przed przegrzaniem zadziała również wtedy, wyciągnij wtyczkę zasilania z gniazda i zwróć się do fachowego serwisu.

CZYSZCZENIE, KONSERWACJA

W celu zapewnienia optymalnego działania urządzenia należy je czyścić odpowiednio często. Zależy to od stopnia zabrudzenia, ale zalecane jest czyszczenie urządzenia co najmniej raz na miesiąc.

1. Przed czyszczeniem wyłącz urządzenie a potem wyciągnij wtyczkę z gniazda elektrycznego.
2. Pozostaw urządzenie do wystygnięcia (co najmniej na 30 minut).
3. Otwory wlotowe (1) i wylotowe (2) czyść przy pomocy odkurzacza.
4. Powierzchnię urządzenia czyść wilgotną ściereczką. Nie używaj agresywnych środków czyszczących. Uważaj, aby woda nie dostała się do wnętrza urządzenia lub na elementy elektryczne.

USUWANIE PROBLEMÓW

| Objawy | Sposób usunięcia problemu |
|---|--|
| Przy włączonym grzaniu urządzenie nie grzeje. | Sprawdź zasilanie urządzenia. |
| | Sprawdź ustawienie termostatu. |
| | Prawdopodobnie włączył się układ ochrony przed przegrzaniem. |
| Ochrona przed przegrzaniem często się włącza. | Wyczyść urządzenie. |



UTYLIZACJA

Ten piktoqram - znajdujący się na urządzeniu lub jego opakowaniu - oznacza, że urządzenia nie wolno traktować jak normalne odpady domowe. Urządzenie należy dostarczyć do punktu zbierania odpadów elektronicznych lub do miejscowego zakładu utylizacji odpadów.

W ten sposób chronisz własne środowisko, a także zdrowie swoje i innych.

Informacja o utylizacji urządzeń jest dostępna w lokalnym urzędzie gminy, w firmach komunalnych oraz w sklepie, w którym zakupiłeś urządzenie.

DANE TECHNICZNE

zasilanie: 230 V~ / 50 Hz
 moc: 1000 W / 2000 W
 wymiary grzejnika: 195 x 310 x 225 mm
 masa: 3,4 kg
 długość kabla zasilającego: 1,20 m
 poziom hałasu: 55 dB(A)

* PTC (Positive Temperature Coefficient = dodatni współczynnik temperaturowy), ceramiczny półprzewodnik polikrystaliczny, stop z barem i tytanem. Jego największą zaletą jest to, że posiada właściwości samoczynnie regulujące temperaturę, dlatego nie są potrzebne żadne zabezpieczenia przed przegrzaniem, a urządzenie jest bardziej energooszczędne.



mobilna PTC grijalica s ventilatorom

Prije korištenja proizvoda pročitaljite, odnosno sačuvajte uputu za uporabu. Originalna uputa je pripremljena na mađarskom jeziku.

Djecu manju od 3 godine treba dalje držati od uređaja, izuzev, ako je osiguran njihov neprekidni nadzor.

Djeca starija od 3, a mlađa od 8 godina mogu samo uključiti, odnosno isključiti uređaj, i to jedino u slučaju ako je uređaj postavljen i montiran u normalnu poziciju funkcioniranja, a osiguran je nadzor djece ili su djeca dobila upute o sigurnoj uporabi uređaja i svjesna su opasnosti koje mogu proisteći iz uporabe.

Osobe sa smanjenom fizičkom, psihičkom ili osjećajnom sposobnošću, kojima nedostaje znanje i iskustvo, i starije od 8 godina, samo u tom slučaju mogu koristiti uređaj ukoliko to čine uz nadzor, ili su dobili upute za sigurno korištenje uređaja i razumiju opasnosti koje proizlaze iz uporabe uređaja. Djeca se ne smiju igrati s uređajem. Djeca mogu čistiti ili održavati uređaj samo u slučaju da ih nadzire odrasla osoba.

POZOR: Pojedini dijelovi uređaja mogu postati izuzetno vrela i mogu prouzrokovati opekotine. Posebno treba paziti ukoliko su oko uređaja djeca ili osobe koje se ne mogu starati o sebi.

UPOZORENJA

1. Provjerite nije li uređaj oštećen tijekom isporuke! **2.** Uređaj nemojte postaviti neposredno u kut prostorije, pridržavajte se minimalnim razdaljinama kod postavljanja uređaja koje su navedene na slici 2.! Uzmite u obzir važeće sigurnosne propise u zemlji u kojoj koristite uređaj! **3.** Uređaj se ne smije zajedno koristiti s takvim programskim prekidačima, vremenskim prekidačima ili sustavima na daljinsko upravljanje, koji mogu samostalno uključiti uređaj, jer u slučaju eventualnog prekrivanja uređaja ili neodgovarajuće pozicije uređaja može doći i do požara. **4.** Uređaj se može koristiti samo namjenski za zagrijavanje zraka, a ne za uobičajene ciljeve grijanja. **5.** Topli zrak koji izlazi iz uređaja nemojte direktno usmjeriti prema zastoru ili drugim zapaljivim materijalima! **6.** Cijela površina grijalice može biti vrela! **7.** Nemojte postaviti u blizinu zapaljivih materijala! (najmanje na 100 cm) **8.** Zabranjeno je koristiti u sredini gdje može doći do zapaljive pare ili prašine koja može eksplodirati! Nemojte ga koristiti u zapaljivoj i sredini gdje može doći do eksplozije! **9.** Može se koristiti samo uz neprekidni nadzor! **10.** Zabranjeno je koristiti u blizini djece bez nadzora! **11.** Može se koristiti samo u zatvorenim prostorima! Zaštitite ga od vlažnih sredina (npr. kupaona, bazen)! **12.** Uređaj je ZABRANJENO koristiti u neposrednoj blizini kade, umivaonika, tuš-kabine, bazena ili saune! **13.** Uređaj je zabranjeno koristiti u motornim vozilima ili uskim (< 5 m²), odnosno zatvorenim prostorijama (npr. lift)! **14.** Ako uređaj duže vrijeme ne koristite isključite ga iz struje izvlačenjem utikača iz utičnice! Uređaj držite na suhom i hladnom mjestu! **15.** Prije pomicanja uređaja uvijek ga isključite iz struje! **16.** Uređaj se može pomicati samo za drške za pomicanje! **17.** Uređaj je zabranjeno postaviti u neposrednoj blizini ispod ili pored utičnice za struju! **18.** U slučaju bilo kakve nepravilnosti (npr. čuje se neuobičajeni zvuk iz uređaja ili se osjeća miris gorenja) odmah isključite uređaj iz struje! **19.** Pazite da kroz otvore na uređaju u njegovu unutarnjost ne dospije nikakva tekućina ili strano tijelo. **20.** Zaštitite ga od prašine, vlage, sunčevih zraka i neposrednog emitiranja topline! **21.** Prije čišćenja uređaj isključite iz struje izvlačenjem utikača iz utičnice! **22.** Uređaj i kabel za napajanje nikada nemojte dodirivati vlažnim rukama! **23.** Može se uključiti samo u uzemljenu zidnu utičnicu napona od 230 V~ / 50 Hz! **24.** Kabel za napajanje treba u potpunosti odvit! **25.** Nemojte koristiti produžni kabel ili razvodnik za priključivanje uređaja! **26.** Nemojte voditi kabel za napajanje po uređaju, niti u blizini otvora za ulaz i izlaz zraka! **27.** Kabel za napajanje nemojte voditi ispod tepiha, otirača, itd.! **28.** Uređaj tako postavite da utikač bude lako dostupan i da se može brzo izvući iz utičnice za struju! **29.** Tako postavite kabel za napajanje da se o njega niko ne saplete, odnosno ne izvuče iz utičnice za struju! **30.** Samo za privatnu uporabu, a ne za industrijsku!



Opasnost od strujnog udara! Zabranjeno je rastaviti, modificirati uređaj ili njegov pribor! U slučaju oštećenja bilo kog dijela proizvoda, odmah ga isključite iz struje i obratite se stručnoj osobi!



Ako se priključni kabel za struju ošteti, njegovu zamjenu može izvršiti isključivo proizvođač, njegov serviser ili stručna osoba koja je obučena na odgovarajući način!



Značenje piktograma na uređaju: Zabranjeno pokriti!

Pokriavanje uređaja može prouzrokovati pregrijavanje, vatru, strujni udar!

KARAKTERISTIKE

grijalica s ventilatorom za zagrijavanje zraka unutarnjih prostorija • sigurna PTC* grijalica • 2 stupnja grijanja: 1000 W / 2000 W • sigurna PTC grijalica • reguliranje termostatom • neprekidno funkcioniranje ventilatora • robusno metalno kućište • sa zaštitom protiv pregrijavanja • plastična drška za pomicanje

DIJELOVI 1. slika

1. otvor za ulaz hladnog zraka
2. otvor za izlaz toplog zraka
3. termostast
4. plastična drška za pomicanje
5. regulator moda rada
6. kabel za napajanje strujom

PUŠTANJE U RAD

1. Prije puštanja u rad pažljivo odstranite ambalažu da se ne ošteti uređaj ili kabel za napajanje. U slučaju bilo kakvog oštećenja zabranjeno je koristiti uređaj!
2. Može se koristiti isključivo u zatvorenim prostorima.
3. Postavite uređaj na čvrstu, vodoravnu i termootpornu površinu! Za ispravno funkcioniranje treba osigurati slobodan protok toplog zraka, stoga uzmite u obzir minimalne razdaljine koje su navedene u **točki 2.**
4. Prekidač moda rada (3) treba biti u isključenom stanju „0“!
5. Priključite uređaj u standardnu uzemljenu utičnicu za struju! Uređaj je sada spreman za rad.

UPORABA

Uz pomoć regulatora moda rada (5) može se izabrati sljedeće:

- 0:** sključeno stanje
I: „topli zrak“, uključeni su ventilator i jedan grijač (1000 W)
II: „vrući zrak“, uključeni su ventilator i oba grijača (max. 2000 W)

Uz pomoć **termostata** (3) se može podesiti stalna temperatura u prostoriji. Grijanje se uključuje u modu rada I ili II čim temperatura zraka padne ispod podešene vrijednosti. Kako se dostigne podešena temperatura, grijači se isključuju, ali ventilator i dalje funkcionira. Kada dostigne željenu temperaturu ventilator i grijači se isključuju. Ako želite višu temperaturu okrenite tipku termostata u smjeru kretanja kazaljki na satu, u slučaju da želite nižu, okrenite je u suprotnom smjeru.

Zaštita od pregrijavanja u slučaju pregrijavanja isključuje uređaj, npr. ako se prekinju otvori za ulaz i izlaz zraka. Isključite uređaj iz struje izvlačenjem utikača iz utičnice. Ostavite uređaj ohladiti se (najmanje 30 minuta). Provjerite jesu li slobodni otvori za ulaz i izlaz zraka; ako je potrebno, očistite ih. Ponovo pokrenite uređaj. Ako se ponovo aktivira zaštita od pregrijavanja isključite uređaj iz struje izvlačenjem utikača iz utičnice i obratite se stručnoj osobi.

ČIŠĆENJE, ODRŽAVANJE

U cilju optimalnog funkcioniranja uređaja ovisno o količini prljavštine uređaj se najmanje jednom mjesečno treba očistiti.

1. Prije čišćenja isključite uređaj iz struje izvlačenjem utikača iz utičnice!
2. Ostavite uređaj ohladiti se (najmanje 30 minuta).
3. Otvore za ulaz (1) i izlaz (2) zraka očistite uz pomoć usisivača!
4. Blago vlažnom krpom očistite uređaj s vanjske strane. Nemojte koristiti jake deterdžente! U unutrašnjost uređaja, na električne dijelove ne smije dospjeti voda!

OTKLANJANJE GREŠKE

| Greška | Moguće rješenje za otklanjanje greške |
|---|---|
| Uređaj ne grije u modu rada grijanja. | Provjerite napajanje strujom. |
| | Provjerite podešavanja termostata. |
| | Možda je aktivirana zaštita od pregrijavanja. |
| Previše često se aktivira zaštita od pregrijavanja. | Očistite uređaj. |



NEUTRALIZIRANJE

Ovaj piktogram – koji se nalazi na proizvodu ili na njegovom pakiranju – znači da se ovaj uređaj ne može tretirati kao i ostali normalni uređaji iz domaćinstva. Uređaj možete predati na deponiju koja je ovlaštena za prijem elektronskog otpada, odnosno na mjesnoj deponiji otpada.

Time štite svoj okoliš, zdravlje svojih sugrađana i vaše vlastito zdravlje.

Aktualne informacije u vezi s neutraliziranjem otpada možete dobiti u mjesnoj samoupravi, od poduzeća za transport smeća, odnosno od poduzeća od koga ste kupili uređaj.

TEHNIČKI PODACI

napajanje: 230 V~ / 50 Hz
 učinak: 1000 W / 2000 W
 dimenzije grijalice: 195 x 310 x 225 mm
 težina: 3,4 kg
 dužina kabela za napajanje: ... 1,20 m
 nivo buke: 55 dB(A)

* PTC (Positive Temperature Coefficient – koeficijent pozitivne temperature) je jedan keramički polikristalni poluprovodnik kombiniran uz barij i titanij. Prednost mu je u tome što raspolaže sposobnošću samoreguliranja temperature, tako da nisu potrebne nikakve mjere u slučaju pregrijavanja, nadalje je ovako uređaj znatno ekonomičniji.



SOMOGYI ELEKTRONIC®