

Distributor für die EU, Distributor for the EU, Distributor pro EU :

**DALAP GmbH**  
095 26 Olbernhau, Töpfergasse 72  
[www.dalap.eu](http://www.dalap.eu)  
[info@dalap.eu](mailto:info@dalap.eu)

**GARANTIE-ZERTIFIKAT  
WARRANTY CERTIFICATE  
ZÁRUČNÍ LIST**

SERIA NR

*Wählen und markieren!; Select and mark!; Vyberte a označte!*

CF 100

CF 100 TURBO

*Verkäufer, Seller, Prodávající:*

*Zeitpunkt des Verkaufs, Date of Sale, Datum prodeje :*



Die selektive Sammlung von Elektro-und Elektronikgeräten.  
The selective collection of electronic and electrical equipment.  
Tříděný odpad - elektrická a elektronická zařízení.

Die Entsorgung des Productes darf nicht im unsortierten Siedlungsabfall erfolgen!  
The disposal of electronic and electrical products in unsorted municipal waste is forbidden.  
Po skončení doby použitelnosti, nesmí být likvidován jako součást netříděného komunálního odpadu.



**dalap**  
LüftunGs Systeme

**CF**



**NÁVOD K POUŽITÍ**

## ZÁRUČNÍ PODMÍNKY

DALAP GmbH garantuje efektivní provoz zařízení v souladu s technickými podmínkami průtoku, uvedenými v tomto návodu. Záruka se vztahuje na konstrukční a materiálové vady zařízení. Následující záruka platí na území Evropské unie.

Záruka se vztahuje na bezplatnou opravu, popř. výměnu výrobku, ve lhůtě 24 měsíců ode dne nákupu. Reklamační musí být vyřízena ve lhůtě 30 dní ode dne doručení reklamovaného výrobku prodejci nebo výrobcí. Následující záruka nevylučuje, neomezuje, ani nijak nepopírá zákonná práva kupujícího.

### Záruka se nevztahuje na níže uvedené vady vzniklé v důsledku:

- mechanického poškození, znečištění,
- transformace,
- konstrukčních změn,
- činností spojených s ochranou a čištěním zařízení,
- nehod,
- přírodních katastrof, chemických a atmosférických vlivů,
- nesprávného skladování,
- neoprávněných a neautorizovaných oprav a neodborné manipulace se zařízením,
- nesprávné instalace zařízení.

V těchto a obdobných případech se záruční nároky zamítají.

Zákazník má právo na bezplatnou opravu, popř. výměnu vadného zařízení, odstraněním ostatních vad zařízení, termín "oprava" nezahrnuje činnosti uvedené v manuálu (údržba, čištění), které je zákazník povinen provádět sám.

Rozhodnutí o záručních nárocích učiněná výrobcem DALAP GmbH se považují za konečné.

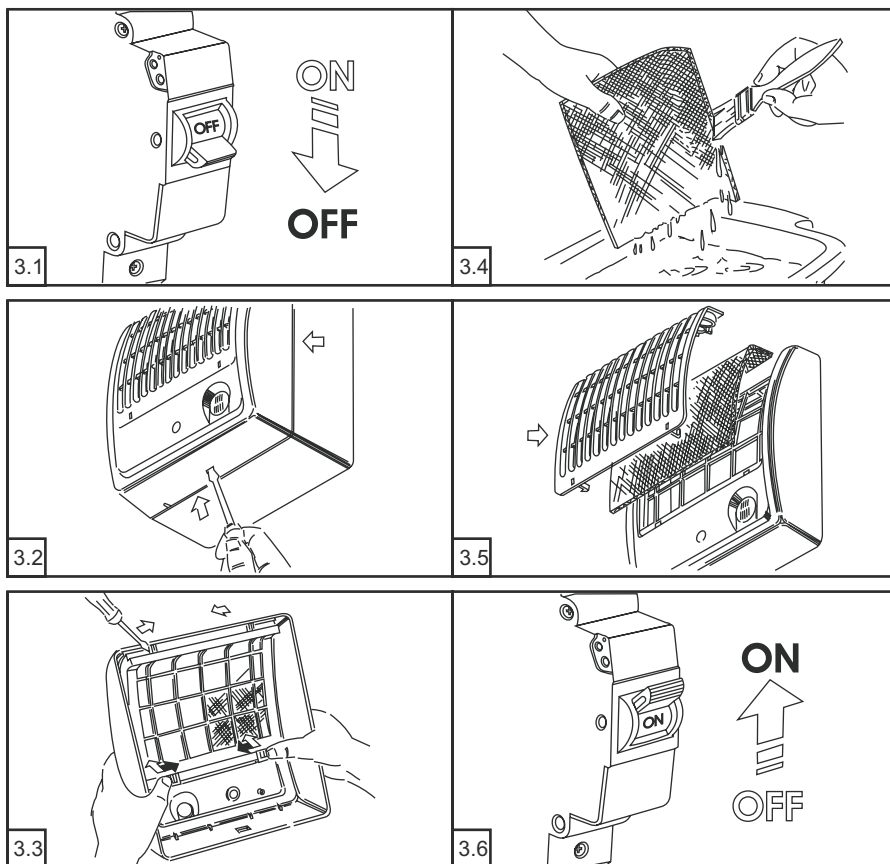
## POZOR!

Připojení na elektrickou síť musí být prováděna odborným elektrikářem! Před údržbou musí být ventilátor odpojen od elektrické sítě! Elektrické zařízení musí být připojeno na spínač, který má vzdálenost mezi kontakty všech pólů více než 3 mm. Ventilátor musí být uzemněn! Je třeba zabránit zpětnému toku plynu do místnosti z otevřeného komínu. Ventilátor by neměl být používán v místnostech s vyšší vlhkostí a jako protivýbušný ventilátor. Výrobce si vyhrazuje právo provádět konstrukční změny, vyplývající z technického pokroku.

## Údržba ventilátoru

Ventilátor může být opravován a udržován pouze po odpojení od přívodu elektrického proudu. Pravidelná údržba spočívá v pravidelném čištění od prachu a nečistot. Syntetické filtry musí být vyměněny při znečištění, pravidelně každých 6 měsíců.

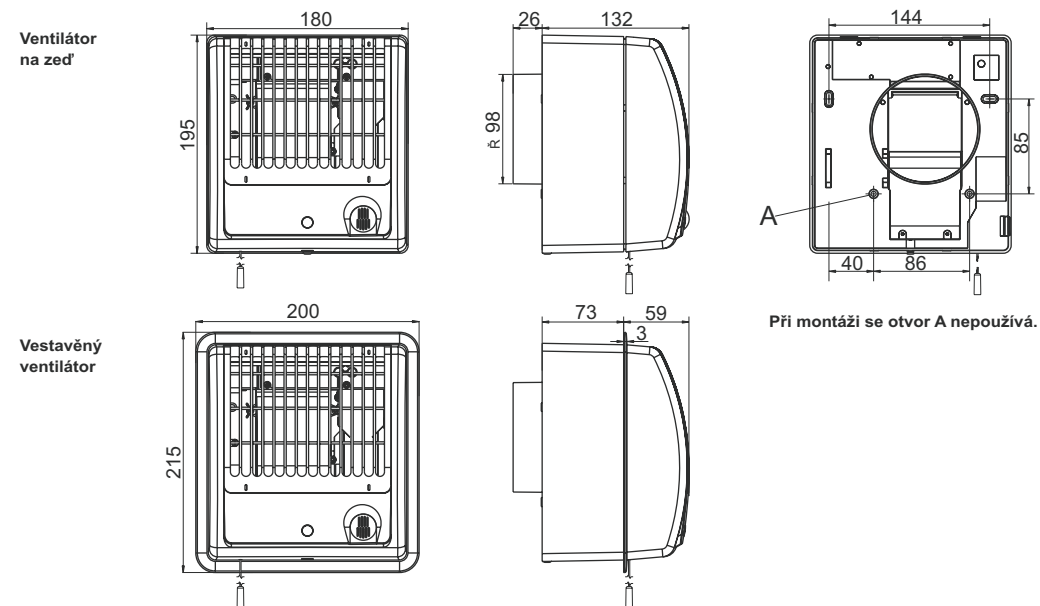
Při použití hliníkových filtrů postupujte podle níže umístěného obrázkového návodu (obr. 3.1 - 3.6). Při oplachování používejte roztok teplé vody se saponátem.



## POUŽITÍ

Ventilátory CF jsou určeny pro montáž na stěnu nebo strop pro efektivní odvětrávání prostor jako jsou koupelny, kuchyně, kanceláře, toalety, restaurace, kuřárny, prádelny, obchody, garáže apod. Ventilátory jsou určeny pro provozní teploty od 0 °C do 45 °C.

## Rozměry

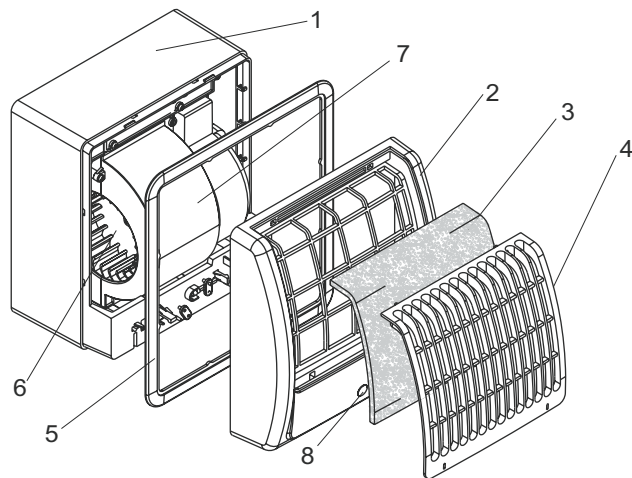


Typ	Výkonnost m <sup>3</sup> /h	Tlak, Pa	Hlučnost dBA, 3 m	Otáčky rpm	Výkon, W	Proud, A	Napájecí napětí, V při 50 Hz	Hmotnost, kg
CF 100	98	115	36	2250	16	0,12	220-240	1,2
CF 100 turbo	122	128	38	2500	29	0,17	220-240	1,3

Tabulka 1

Ventilátory CF patří do ochranné kategorie 2, stupeň ochrany je IP 24 při použití syntetických filtrů a IP 34 při použití hliníkových filtrů.

## DESIGN



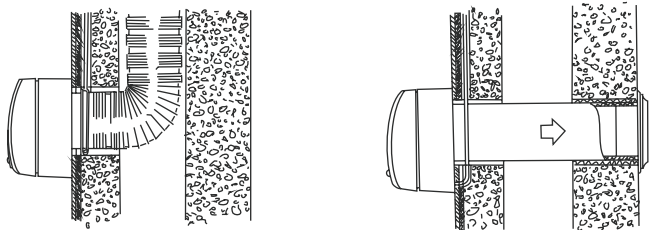
- 1 - tělo
- 2 - odnímatelný kryt
- 3 - filtr
- 4 - mřížka
- 5 - dekorativní rámeček
- 6 - rotor
- 7 - kryt
- 8 - indikační světlo

Filtry se vkládají do volného prostoru mezi kryt a mřížku. Indikační světlo signalizuje, že ventilátor pracuje.

## Způsoby instalace

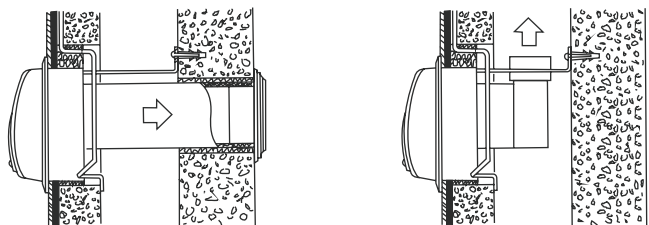
Ventilátory CF jsou určeny pro montáž na zeď nebo do stropu.

Montáž na zeď za použití samořezných šroubů, které jsou součástí balení.

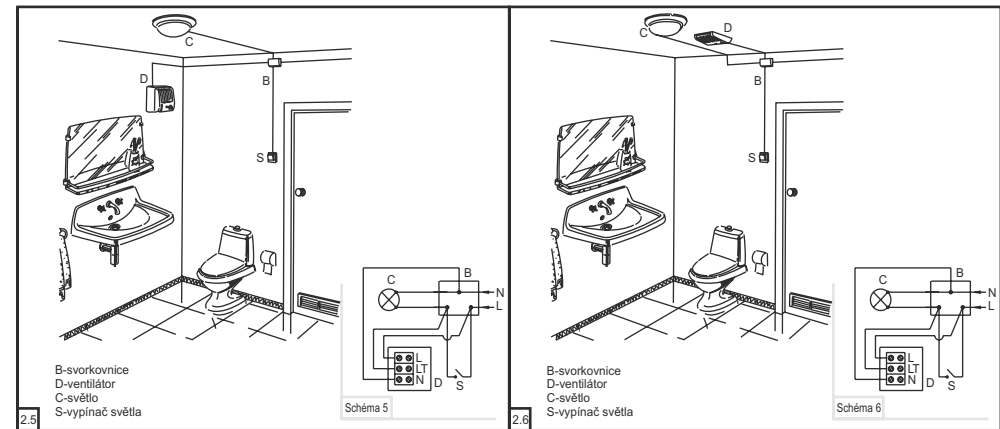


1

Montáž na zeď za použití držáků.

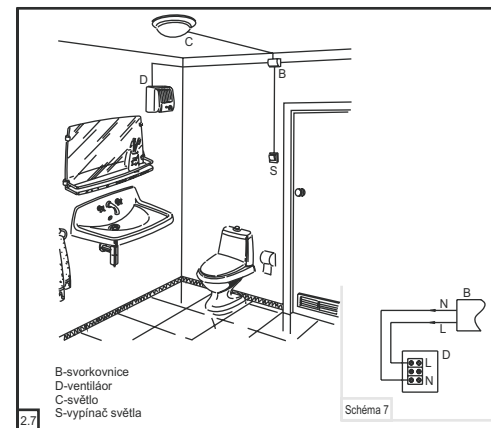


2



2.5

2.6



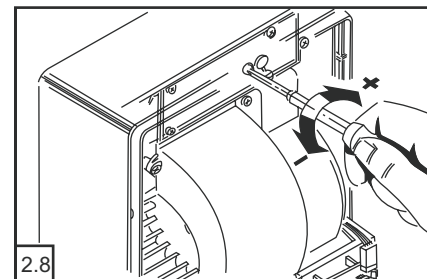
2.7

Ventilátory s časovačem zajišťují automatické vypnutí ventilátoru v časovém úseku od 2 do 30 minut, dle nastavení uživatelem. Pro nastavení časovače otáčejte potenciometrem „T“ ve směru hodinových ručiček pro prodloužení časového úseku, opčně pro zkrácení časového úseku (obr. 2.8).

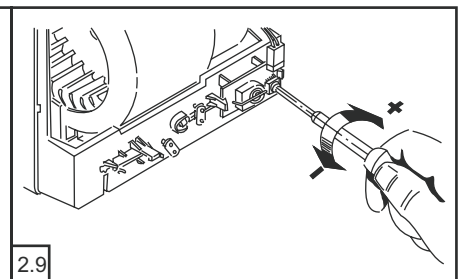
Ventilátory s časovačem a senzorem vlhkosti spustí ventilátor podle nastavené hladiny vlhkosti (rozmezí 50 - 90 %). Pro nastavení otáčejte potenciometrem „H“ stejně jako u časovače (obr. 2.9)

Ventilátor se senzorem pohybu se zapne při zaznamenání pohybu v rozmezí 1 až 4 m pod úhlem 100° horizontálně.

**!!! Tuto činnost vždy provádějte po odpojení ventilátoru od přívodu elektrického proudu!!!**



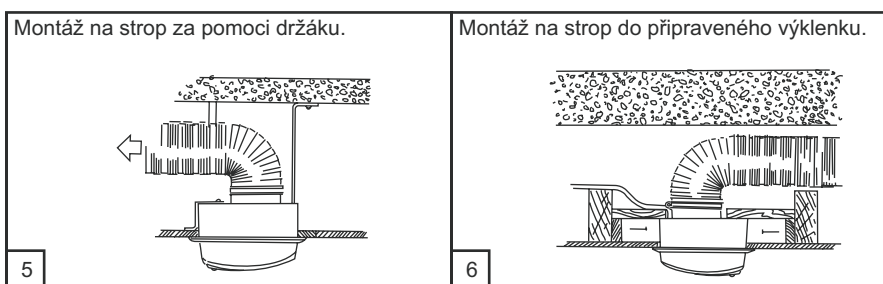
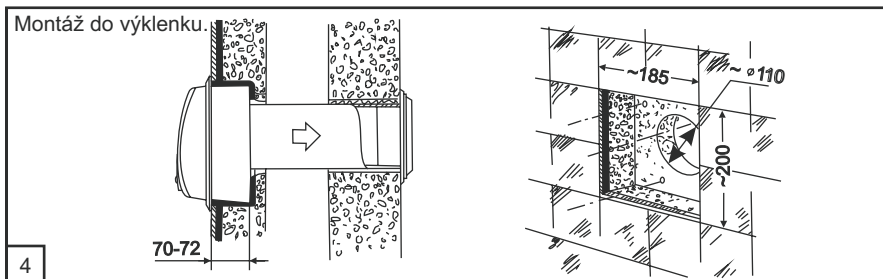
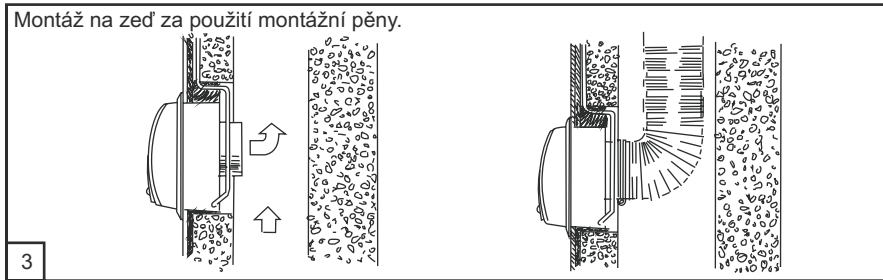
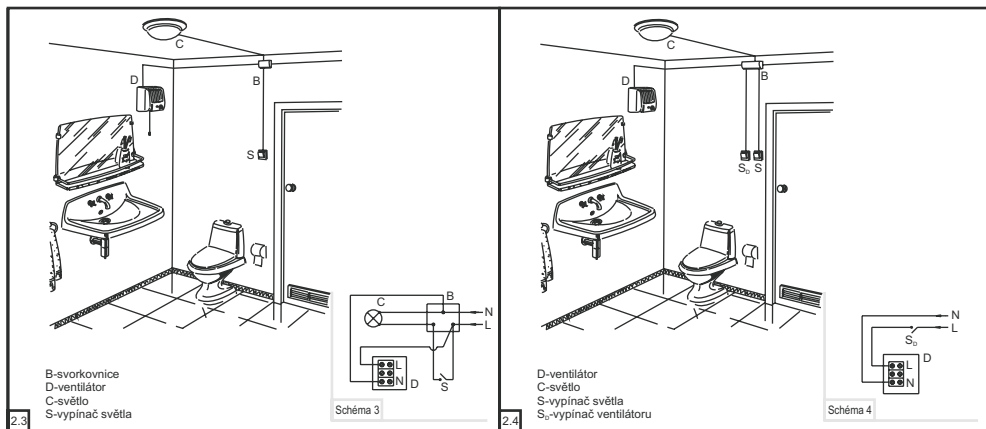
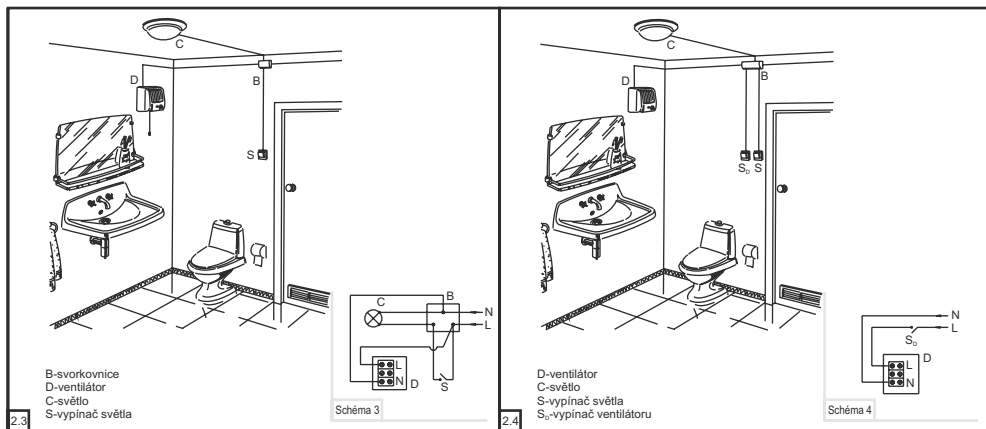
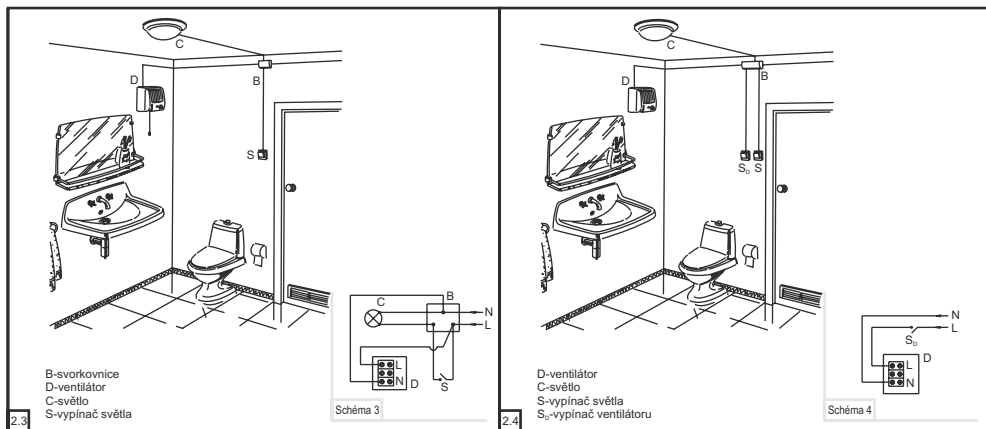
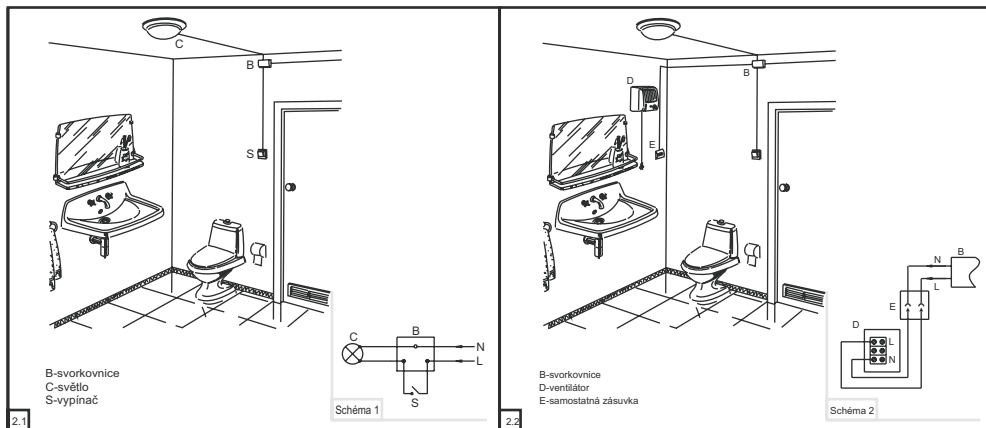
2.8



2.9

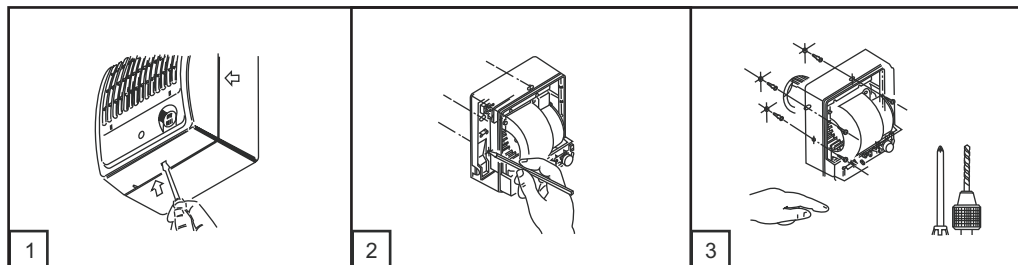
# Nákresy a schémata jednotlivých zapojení

- 2.1 - Ukázka místnosti se světlem zapojeným k vypínači přes svorkovnici, která slouží jako výchozí příklad pro jednotlivé typy montáže a zapojení ventilátoru s různými parametry.
- 2.2 - Zapojení do samostatné zásuvky.
- 2.3 - Zapojení ventilátoru se zabudovaným spínačem.
- 2.4 - Zapojení ventilátoru se zabudovaným spínačem a samostatným vypínačem.
- 2.5 - Zapojení světla a ventilátoru, vybaveným časovačem nebo časovačem se senzorem vlhkosti, zapojenými na stejný vypínač. Po vypnutí světla ventilátor pracuje po dobu nastavenou časovačem.
- 2.6 - viz. 2.5 při umístění ventilátoru ve stropě.
- 2.7 - Zapojení ventilátoru vybaveného senzorem pohybu.

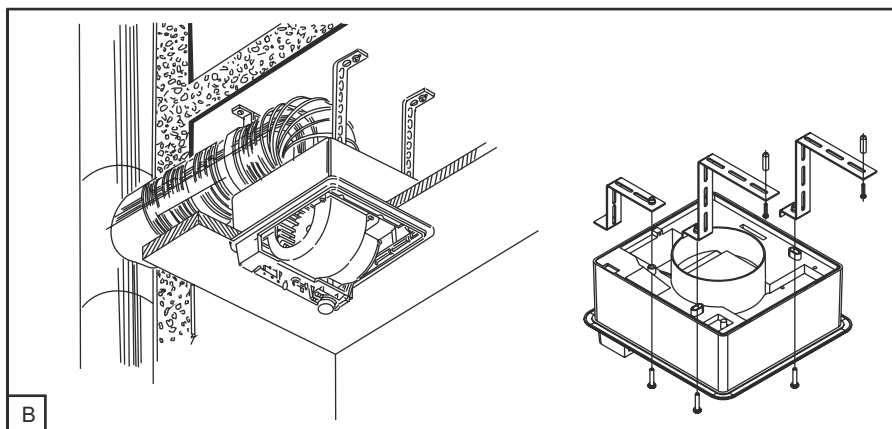
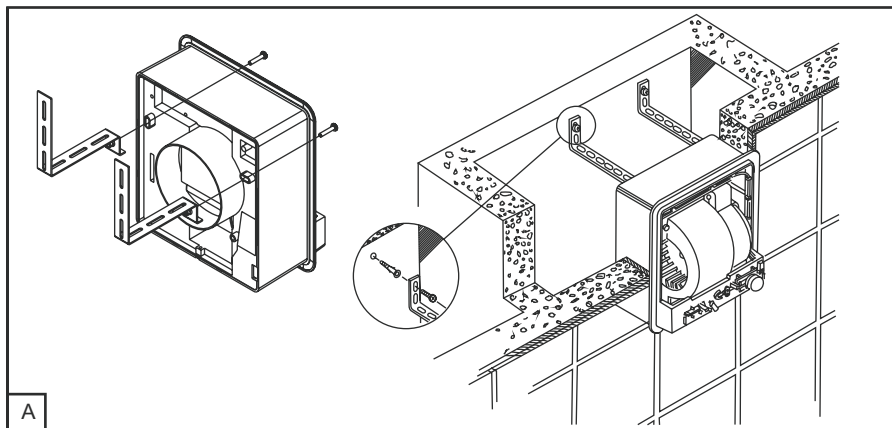


## Postup montáže

Postup montáže pomocí šroubů na zeď nebo strop..



Postup montáže vestavěného ventilátoru na zeď (A) nebo strop (B).



## Postup zapojení

Ventilátor musí být připojen na spínač, který má vzdálenost mezi kontakty všech pólů více než 3 mm.

Postup zapojení:

- protáhněte kabely skrz otvor v dolní části ventilátoru nebo speciálně udělaným otvorem v těle ventilátoru pokud budou kabely připojeny z boku (obr. 1.2),
- odizolujte jednotlivé dráty v délce 7 - 8 mm a zasuňte je do správných konektorů až po izolaci, pak dotáhněte šrouby (obr. 1.3),
- zajistěte kabel (obr. 1.2),
- vraťte kryt ventilátoru (obr. 1.4)
- zapněte přívod proudu (obr. 1.5).

