

Montáž a zapojenie

1. Vypnite prívod el. prúdu na okruhu na ktorom budete pracovať.
2. Pomocou skrutkovača uvoľnite skrutku a odoberte kryt.
3. Pomocou ceruzky zakreslite miesta na vyvrtanie dier pre úchyt.
4. Vŕtačkou vyvrtajte na označených miestach otvory a umiestnite do nich hmoždinky.
5. Pomocou skrutiek a skrutkovača pripevnite regulátor na stenu, potom otvorom v stene regulátora vyved'te vodiče (obr. 4). Pri použití externých vodičov je nutné vyvrtáť otvor do krytu regulátora (obr. 5)
6. Asi 5 až 7 mm od konca vodičov odstráňte izoláciu. Potom zapojte do svoriek vo svorkovnici podľa schém (obr. 7 - 9) a potom tieto prichytíte skrutkami.
7. Potom priložte kryt a priskrutkujte ho (obr. 10)
8. Pomocou voliča nastavíte teplotu pri ktorej sa spustí / vypne ventilátor (obr.11)

Skladovanie

Skladujte prístroj v originálnom balení v dobre vetranej miestnosti pri teplotách od +5°C do +40°C a relatívnej vlhkosti max. 80% (pri 25°C).
Okolité vzduch nesmie obsahovať žiadne kyslé ani korozívne zlúčeniny.

Záruka

Záručná lehota je stanovená na 12 mesiacov od dátumu predaja v maloobchode v zhode s podmienkami transportu, skladovania, inštalácie a používania produktu.
Záruka sa nevzťahuje na mechanicky poškodené produkty.
Pri nemožnosti overenia dátumu predaja je záruka počítaná od dátumu výroby.
Pri chybe v prevádzke vďaka zlým súčiastkam počas záručnej lehoty má zákazník právo na opravu popr. náhradu produktu - po dohode s predajcom.
Záruka výrobcu sa nevzťahuje na zneužitie a samovoľné úpravy produktu.

Doklad o prevzatí

Termostat je schopný prevádzky

Model "RT-
10"

Vyrobený

Dátová pečiatka

Predané
(meno spoločnosti a pečiatka)

Dátum predaja

V50EN-01



Elektrický termostat / regulátor "VENTS RT-10"

Účel

Regulátor je určený na vypínanie a spínanie domácich ventilátorov pri dosiahnutí zadanej teploty. Regulátor je montovaný na stenu.

Základné technické údaje

sieťové napätie: 230V, 50-60 Hz.

Pre zapojenie na obr. 7

- maximálna wattová záťaž nie viac ako 10A.
- maximálna individuálna záťaž nie viac ako 3A.

Pre zapojenie na obr. 8

- maximálna wattová záťaž nie viac ako 6A.

- maximálna individuálna záťaž nie viac ako 2A.
- vonkajšie rozmery: 84*84*35 mm.
- váha: 0.13 kg.
- Stupeň ochrany : IP40 (len predný panel).
- Prevádzkové podmienky: -10 ° C to +40 ° C pri relatívnej vlhkosti 80% (pri 25 ° C)

Okolitý vzduch nesmie obsahovať kyseliny ani korozívne látky.

Obsah balenia:

1. Termostat -1 kus
2. Návod na obsluhu
3. Skrutky na inštaláciu
4. Obal

Bezpečnostné predpisy

Inštalácia regulátora smie byť vykonávaná iba odborníkom podľa platných noriem a dokumentov.

Pozor: Vodiče regulátora sú pod prúdom. Inštalácia a montáž môžu byť vykonávané iba pri vypnutom elektrickom okruhu.

Inštalácia a prevádzka

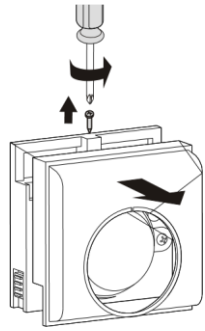
Regulátor je určený na vertikálnu montáž vo vnútri objektu.

Pri montáži a prevádzke regulátora:

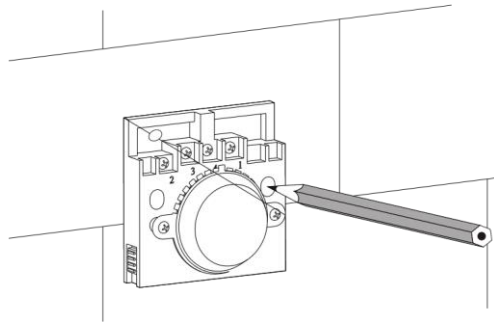
- sa na alebo do prístroja nesmie dostať voda a iné tekutiny
- nesmie byť prístroj vystavený priamemu slnečnému svitu
- sa v blízkosti prístroja nesmú nachádzať ohrievače alebo iné zdroje tepla.

Zapojenie regulátora je vykonávané cez spínač napojený na stacionárne el. vodiča.

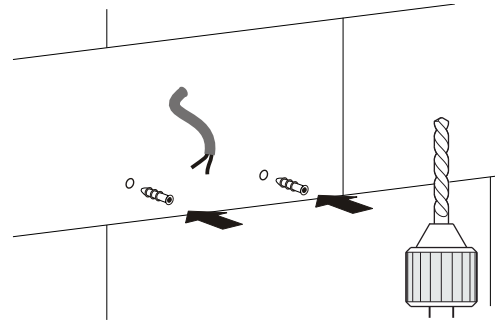
Odstup medzi otvorenými kontaktmi spínača musí byť minimálne 3 mm. Zapojenie je nutné vykonávať podľa schém na obr. 7 - 9 v tomto návode.



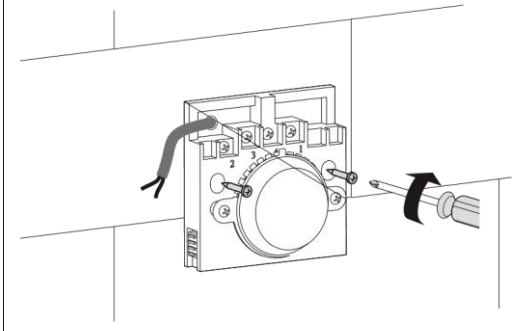
1



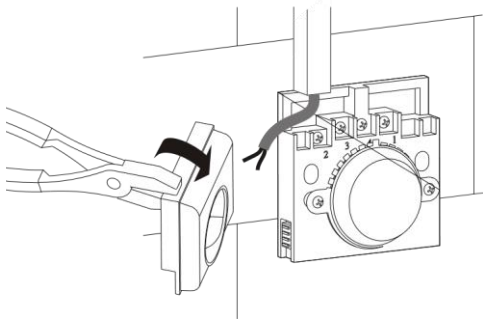
2



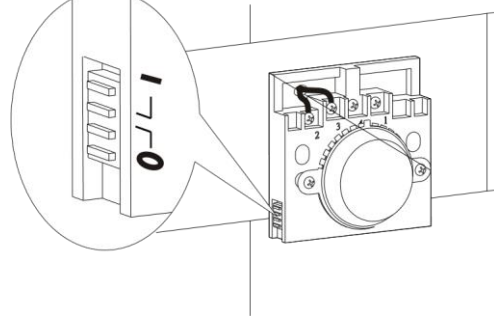
3



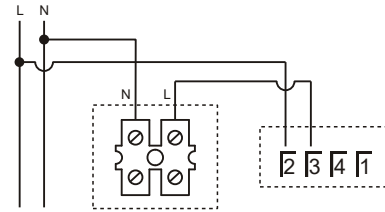
4



5

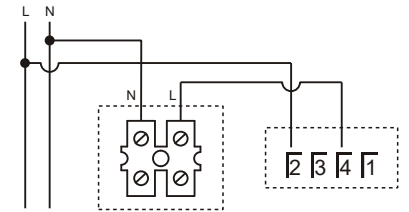


6



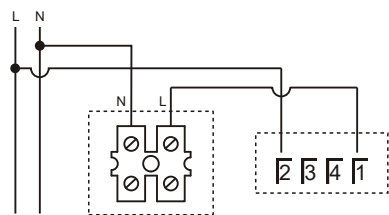
Ventilátor je zapnutý do doby, pokiaľ nie je dosiahnutá teplota zadaná na termostate.

7

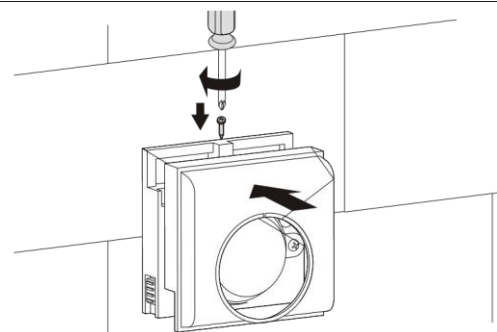


Ventilátor sa spustí, akonáhle je dosiahnutá teplota zadaná na termostate.

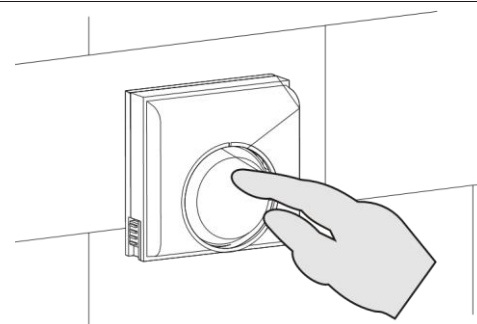
8



9 Termostat funguje ako spínač.



10



11