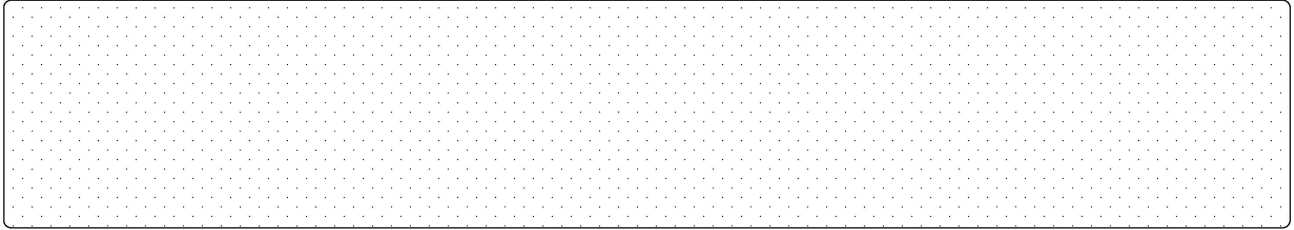


ELEKTRICKÁ SPÄTNÁ KLAPKA

TYP SK1

Klapka SK1 je určená kelektronickému uzatvoreniu prúdenia vzduchu vo všetkých inštaláciách vzduchovodov, napr. digestory, rekuperačné jednotky apod.

Zariadenie je kompatibilné sprvkami štandardných PVC okrúhlych rozvodov.



Napájanie:
8 až 15VDC / 0,6A / 2sec.
Stand-By: 0A

Ovládanie:

- spínač ON-OFF (NC/NO)
- kontakty relé
- otvorené relé NPN
- TTL
- CMOS

Je možné paralelne viac klapiek.

Prierez vodičov 24AWG až 20AWG.
(0,2mm až 0,5mm)

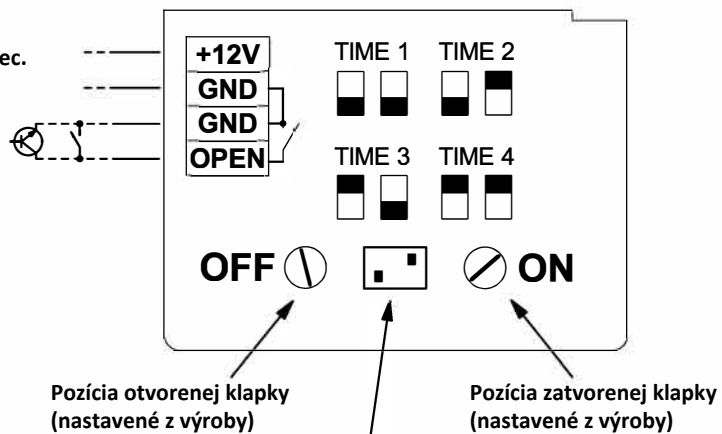
Frekvencia cyklov: max.10N/min.

Montáž je možná do všetkých pozícií.

Prevádzková teplota: -30 °C až 60 °C

Relatívna vlhkosť: 0 % až 90 % RV nekondenzujúci

Krytie: IP20



Spomalené ovládanie:

Pre zníženie odberu zo zdroja pri spínaní až 4 klapiek pripojených na jeden napájací zdroj je možné nastaviť spomalenie:

1. klapka TIME 1 = 0 sec.
2. klapka TIME 2 = 2 sec.
3. klapka TIME 3 = 4 sec.
4. klapka TIME 4 = 6 sec.

