

HR-S

Pokožový Hygrostat



HR-S je elektromechanický pokojový hygromat pro řízení zvlhčování a/nebo odvlhčování v systémech HVAC..

- ✓ 1-krok
- ✓ Třída ochrany IP30
- ✓ Vysoká spolehlivost a přesnost
- ✓ Přepínací kontaktF

Funkce

Hygrostat používá jako senzorové médium syntetický prvek. Syntetický prvek se natahuje, když se vlhkost zvyšuje, a zmenšuje se, když vlhkost klesá. Tyto změny jsou přenášeny na mikrospínač.

Syntetický prvek

Vyvinuli jsme nový syntetický prvek, který poskytuje vysokou přesnost za nízkou cenu.

Typické aplikace

Lze jej použít k ovládání zvlhčovače nebo odvlhčovače nebo k ovládání zapnutí/vypnutí ventilátoru. Může být také použit pro alarm, když vlhkost překročí nebo klesne pod předem nastavenou úroveň.

HEAD OFFICE SWEDEN

Phone: +46 31 720 02 00

Web: www.regincontrols.com

E-mail: info@regincontrols.com

HR-S

— | —


THE CHALLENGER

Technické údaje

Okolní teplota	0...40°C
Přepínací kontakt	Max.vypínací schopnost:Ohmická zátěž, odvlhčování 5A 250V AC, ohmická zátěž, zvlhčování 2A 250V AC, indukční zátěž (účinník>0,8)1A 250V AC. Minimum.spínací proud 100mA 1)
Nastavená hodnota (vlhkost)	35...95% RH
Hystereze	7% RH
Montáž	Na zeď
Třída ochrany	IP30
Rozměry (mm)	86 x 86 x 30 mm

1)) Není relevantní při přepínání vysokých odporových zátěží (>10 kOhm) např. logické úrovně

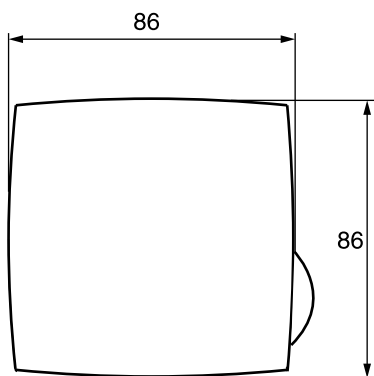
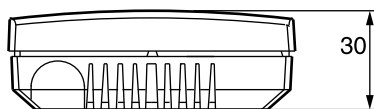


Tento produkt nese značku CE. Více informací je k dispozici na www.regincontrols.com

Materiál

Materiál, kryt	Polykarbonát (PC)
Barva, kryt	RAL9010

Rozměry[mm]

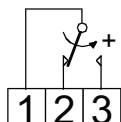


[mm]

Vedení

Zvlhčování: Zapínací kontakt mezi svorkami 1 a 2

Ovlhčování: Zapínací kontakt mezi svorkami 1 a 3



Dokumentace

Veškerou dokumentaci lze stáhnout z www.regincontrols.com

HEAD OFFICE SWEDEN

Phone: +46 31 720 02 00

Web: www.regincontrols.com

E-mail: info@regincontrols.com

HR-S

— 3 —

